

AIWA 
Cook



CAFETERA DE FILTRO
MANUAL DE INSTRUCCIONES
MODELO AWK-CF075N

INSTRUCCIONES DE SEGURIDAD

Lea este manual detenidamente antes de utilizar el aparato y guárdelo para consultarlo en el futuro.

1. Asegúrese de que el voltaje de su toma de corriente corresponda al voltaje indicado en la etiqueta de clasificación de la cafetera.
2. Este aparato ha sido incorporado con un enchufe con conexión a tierra. Asegúrese de que el tomacorriente de pared de su casa esté bien conectado a tierra.
3. Para protegerse contra descargas eléctricas, no sumerja el producto en agua u otro líquido.
4. Este aparato puede ser utilizado por niños a partir de 8 años y personas con capacidades físicas, sensoriales o mentales reducidas o con falta de experiencia y conocimiento si han recibido supervisión o instrucciones sobre el uso del aparato de forma segura y comprenden los peligros involucrados. Los niños no deben jugar con el aparato. La limpieza y el mantenimiento del aparato deberá ser realizado por personas mayores de edad.
5. El fabricante no se responsabilizará por ningún defecto causado por el uso indebido o irresponsable del producto, como así tampoco será responsable por arreglos o cambios efectuados por personal no autorizado.
6. El uso de accesorios no recomendados por el fabricante puede causar daños.
7. No utilice el electrodoméstico al aire libre.
8. No lo coloque sobre o cerca de una hornalla de gas o eléctrica caliente, ni en un horno caliente.
9. No deje que el cable cuelgue del borde de la mesa o mostrador, ni toque superficies calientes.
10. No limpie el recipiente con limpiadores, estropajos de acero u otros materiales abrasivos.
11. Para desconectar, retire el enchufe del tomacorriente de pared. Sujete siempre el enchufe, nunca tire del cordón.
12. No retire el filtro mientras la máquina esté en funcionamiento. Retire el embudo para preparar café adicional después de terminar de preparar durante más de 10 segundos.
13. Se debe tener precaución al mover la jarra con líquidos calientes.
14. No coloque el recipiente caliente sobre una superficie fría o caliente.
15. Nunca deje la jarra vacía sobre la placa calentadora, de lo contrario podría romperse.
16. Nunca utilice la jarra si muestra signos de grietas o tiene el mango flojo o debilitado.
17. No deje funcionando la cafetera sin agua.
18. Esta cafetera está diseñada para ser utilizada en aplicaciones domésticas y similares, tales como:
 - áreas de cocina para el personal en tiendas, oficinas y otros entornos de trabajo;
 - casas de campo;
 - por clientes en hoteles, moteles y otros entornos de tipo residencial;
 - ambientes tipo alojamiento y desayuno.

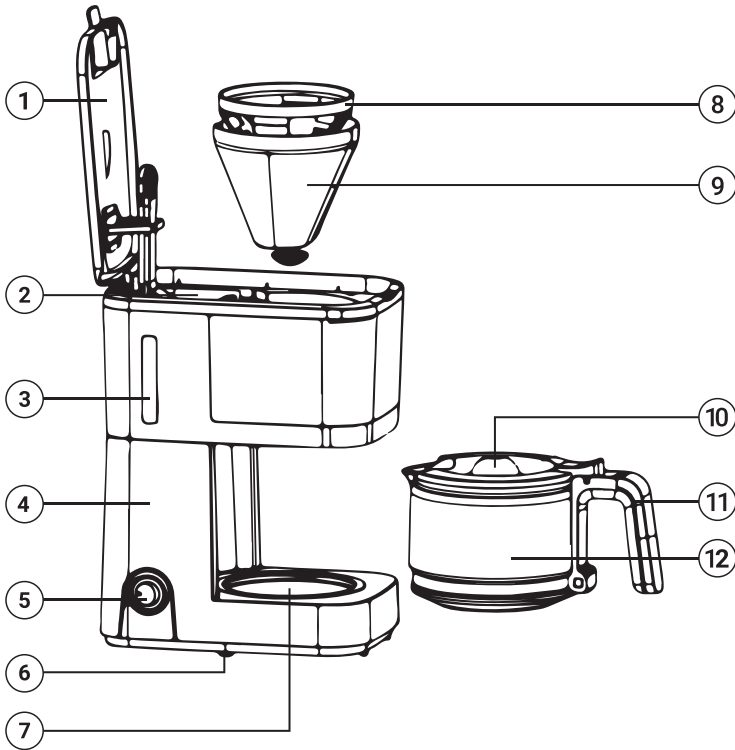
SI SE DESHACE DEL PRODUCTO

Si por algún motivo, tiene que deshacerse del equipo, no lo arroje a la basura. Consulte las normas que las autoridades locales regulan para estos casos. En caso de dudas, consulte con su vendedor.

EN CASO DE FALLAS

Por ningún motivo, intente abrir el aparato. Si el producto presenta alguna falla de funcionamiento, si el cable de alimentación o su enchufe se encuentra dañado, desconecte el equipo de la red de alimentación, y recurra inmediatamente al Servicio Técnico Oficial. Recuerde que, dentro de la unidad hay voltajes que son altamente peligrosos para la salud. La garantía del equipo se perderá, si el producto es abierto por personal técnico no autorizado.

DESCRIPCIÓN DEL PRODUCTO



- 1. Tapa de la unidad
- 2. Tanque de agua
- 3. Indicador de agua
- 4. Cuerpo principal
- 5. Encendido / Apagado
- 6. Base antideslizante

- 7. Placa calentadora
- 8. Filtro extraíble lavable
- 9. Embudo
- 10. Tapa de jarra
- 11. Mango
- 12. Jarra de vidrio

ANTES DEL PRIMER USO

1. Verifique que todos los accesorios estén completos y que la cafetera no esté dañada.
2. Llene agua en el tanque hasta el nivel **Máx.**, prepare agua varias veces sin café en polvo para limpiar la cafetera, finalmente deseche el agua.
3. Limpie y seque minuciosamente todas las piezas desmontables según la sección "Limpieza y antenimiento"

MODO DE USO

1. Conecte el aparato al la toma de corriente para iniciar.
2. Prepare la cafetera para su uso.
 - a) Abra la tapa del tanque de agua y llénelo con agua a temperatura ambiente. El nivel de agua no debe exceder el nivel **Máx.** como se indica en el medidor de agua.
 - b) Coloque el filtro desmonable de en el embudo que se encuentra dentro de la cafetera. Asegúrese de que se encuentre bien ensamblado correctamente; de lo contrario la tapa del tanque de agua no se podrá cerrar.
 - c) Agregue el café molido. Por lo general, una taza de café necesita una cucharada rasa de café molido, pero puedes ajustar según tu gusto personal. Cierre completamente la tapa del tanque de agua.
 - d) Coloque la jarra de vidrio en posición sobre la placa calentadora.
3. Presione el botón ON/OFF, el mismo se iluminará y la cafetera comenzará a funcionar.

Nota: el proceso de preparación se puede interrumpir y reanudar en cualquier momento presionando el botón "ON/OFF".

Nota: el café que obtenga será menor que el agua que haya agregado, ya que el café molido absorbe parte del agua.
4. Retire y saque la jarra de café para servir en cualquier momento. La cafetera dejará de gotear automáticamente pero el tiempo no debe exceder los 30 segundos.

Precaución: NO toque la cubierta, la placa calentadora, etc. cuando esté en funcionamiento, ya que están muy calientes. Utilice el mango para sujetar la jarra.

Nota: asegúrese de que la jarra no esté vacía cuando la mantenga caliente para evitar que hierva en seco.
5. Cuando finalice el proceso, si no desea servir inmediatamente, puede mantener la cafetera encendida y el café se mantendrá caliente en la placa calentadora.

Sugerencia: para obtener un sabor óptimo del café, sívalo justo después de prepararlo.

6. Apague siempre el aparato apretando el botón ON/OFF y desconecte la fuente de alimentación cuando no lo utilice en uso.

Consejos para un café de excelente sabor:

1. Una cafetera limpia es esencial para preparar un café de excelente sabor. Limpia periódicamente la cafetera tal y como se especifica en la sección Limpieza y Mantenimiento. Utilice siempre agua fresca y fría en la cafetera.
2. Guarde el café molido no utilizado en un lugar fresco y seco.
Sugerencia: después de abrir un paquete de café molido, ciérrelo herméticamente y guárdelo en el refrigerador para mantener su frescura.
3. Para obtener un sabor óptimo del café, compre granos de café enteros y muéloslos finamente justo antes de prepararlo.
4. No reutilice el café molido ya que esto reducirá en gran medida el sabor del café.
Sugerencia: no se recomienda recalentar el café, ya que el café alcanza su máximo sabor inmediatamente después de prepararlo.
5. Limpiar la cafetera cuando la sobreextracción provoque grasa. Las pequeñas gotas de aceite en la superficie del café negro preparado se deben a la extracción de aceite del café en polvo.
6. La grasa puede ocurrir con mayor frecuencia si se utilizan cafés muy tostados.

LIMPIEZA Y MANTENIMIENTO**· Limpieza general de la cafetera:**

1. Desenchufe la cafetera de la fuente de alimentación y deje que se enfríe completamente antes de limpiarla.
2. Limpie todas las piezas desmontables después de cada uso en agua caliente y con un líquido no abrasivo.
3. Limpie la superficie exterior de la cafetera con un paño suave y húmedo para quitar las manchas.
4. Es posible que se acumulen gotas de agua en el filtro y caigan sobre la base del producto durante la preparación. Para controlar el goteo, limpie el área con un paño limpio y seco después de cada uso.
5. Nunca utilice un limpiador abrasivo para limpiar la placa calentadora.
6. Seque todas las piezas, colóquelas en la cafetera y guárdelas para su próximo uso.

· Limpieza de tanque de agua y partes internas:

Para mantener tu cafetera funcionando eficientemente, debes limpiar periódicamente el tanque de agua ya que pueden quedar depósitos minerales, para ello:

1. Llene el tanque con vinagre blanco (de alcohol) sin diluir. Deje reposar por 24hs y luego descártelo, y enjuague bien con agua. Si es necesario, volver a repetir este paso.
2. Luego de haber limpiado bien el tanque, proceda a limpiar las partes internas de su cafetera:
 - a. Coloque vinagre blanco en el tanque de agua hasta la mitad.
 - b. Coloque la jarra de vidrio en posición sobre la placa calentadora y asegúrese de que el filtro esté colocado en su lugar.
 - c. Realice una operación de función instantánea pero sin café.
 - d. Luego dejar reposar 15 minutos y volver a repetir el paso 2 al menos dos veces más.
3. Después de “preparar” la última jarra, es necesario enjuagar la cafetera por dentro antes de preparar café nuevamente. Para ello, solo coloque agua en el tanque y pongala a funcionar, repita este proceso al menos 3 veces.

PREGUNTAS FRECUENTES

Síntoma	Posible Causa	Solución
<i>"El café tiene sabor ácido (avinagrado)."</i>	Limpieza incorrecta de los depósitos minerales.	Limpie la cafetera según el contenido de "antes del primer uso" varias veces.
	Si el café molido se almacena durante mucho tiempo en un lugar cálido y húmedo, el café en polvo se echa a perder.	Utilice café molido recién hecho o guarde el café molido no utilizado en un lugar fresco y seco. Después de abrir un paquete de café en polvo, ciérrelo herméticamente y guárdelo en el refrigerador para mantener su frescura.
<i>"La cafetera ya no puede funcionar."</i>	La toma de corriente no está bien enchufada.	Conecte el cable de alimentación a un tomacorriente de pared correctamente; si el aparato aún no funciona, comuníquese con el centro de servicio autorizado para repararlo.

CARACTERÍSTICAS TÉCNICAS

MODELO	AWK-CF075N
DESCRIPCIÓN	CAFETERA
TENSIÓN Y FRECUENCIA	220-240Vca; 50-60Hz
POTENCIA	600 W
CLASE	I
CAPACIDAD	750 ml
CANTIDAD DE TAZAS POR USO	6 TAZAS
TECNOLOGÍA ANTIGOTEO	SI
FILTRO LAVABLE	SI
PROTECCIÓN CONTRA EBULLICIÓN EN SECO	SI
LARGO DE CABLE	75 cm
DIMENSIONES	258 * 154 * 231 mm
PESO	1,2 kg



www.aiwaelectronics.com.ar

0800-444-1212
info@aiwaelectronics.com.ar