

ESTABILIZADOR ELECTRÓNICO DE TENSIÓN

**Manual de Instalación y
Uso**

POWERSAFE

TRV
ELECTRONICS

GRACIAS POR ELEGIR UN PRODUCTO TRV.

La adquisición de un estabilizador de tensión TRV es una decisión inteligente, ya que de aquí en más Ud. tendrá protegido su valioso equipamiento y la información que ellos pudieran tener. Los estabilizadores de tensión TRV fueron proyectados y testeados bajo rigurosos patrones de calidad, garantizando una salida de tensión limpia, pura y constante. Lea atentamente este manual respetando las recomendaciones.

Aplicación.

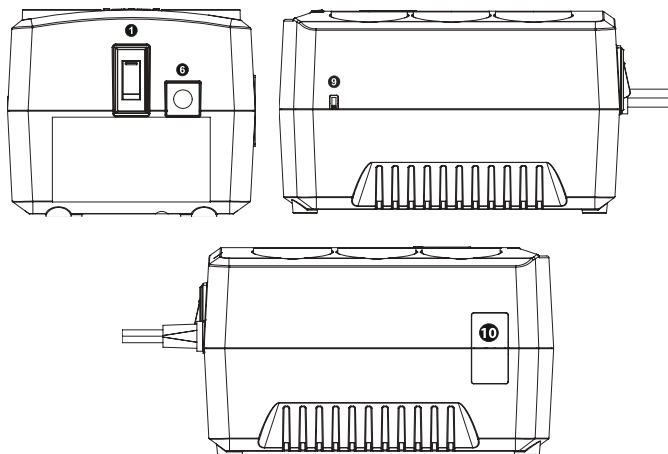
La línea de estabilizadores POWERSAFE fue desarrollada para la protección de equipamientos electrónicos tales como: PC, PC gamer, PC CAD, notebook, router, modem, etc., electrodomésticos como heladeras, frízer, etc. equipos de la línea marrón como ser equipos de audio, TV con diferentes tecnologías de pantallas, estaciones de juego u otros aparatos eléctricos que sean sensibles a las variaciones de tensión que ocurren en las redes de distribución eléctrica.

Advertencia

No retire la tapa del equipo ni introduzca objetos por la ventilación, ya que existe el riesgo de una descarga eléctrica. El equipo solamente puede ser abierto por personal especializado.

¡Atención !

La no instalación del conductor a tierra pone en riesgo el buen funcionamiento de las protecciones con que cuenta este producto, una efectiva conexión a tierra asegura que no existirá fuga alguna a las partes metálicas de los equipos conectados.



Instalación y operación

- 1) Ubique el equipo en un lugar suficientemente ventilado.
- 2) Controle que la potencia máxima de los equipos a conectar no supera la potencia del estabilizador.
- 3) Verifique que el estabilizador está apagado.
- 4) Conecte los equipos a proteger en los tomacorrientes (2) del estabilizador. Asegúrese que los mismos estén apagados.
- 5) Conecte el cable de alimentación (6) del estabilizador a un tomacorriente de pared (220V) verificando que el mismo posea la conexión a tierra y evite el uso de adaptadores.
- 6) Para desconectar totalmente el estabilizador de la red eléctrica, será necesario desenchufar el estabilizador del tomacorriente de red, por lo tanto, este tomacorriente deberá quedar fácilmente accesible al usuario.

-
- 7) Encienda el estabilizador desde la llave de encendido (1) y verifique que el indicador luminoso verde (4) encendió, indicando el funcionamiento normal del equipo.
- 8) Proceda con el encendido de los equipamientos a proteger.

Para apagar el sistema se deben apagar los equipos primero y por último el estabilizador.

IMPORTANTE: NUNCA DEBE UTILIZAR COMO LLAVE GENERAL AL ESTABILIZADOR

Funcionamiento

El estabilizador cuenta con un microprocesador que supervisa la tensión de entrada y realizará ajustes cuando sea necesario para que la tensión de salida se mantenga dentro de valores seguros.

El equipo cuenta además con un dispositivo supresor de picos de tensión, evitando que estos lleguen a la salida.

La función tiempo de espera actúa reconectando los equipos con una demora desde el retorno del suministro de la red eléctrica a valores seguros, evitando disturbios eléctricos que se producen en ese instante que dañan el equipo protegido. El tiempo de espera esta temporizado en 5, 15 o 180 segundos según sea el modelo utilizado.

Cuando se enciende el estabilizador se activará la función de espera, la cual retarda la conexión del equipo a proteger a la red eléctrica. Durante la espera destellara el indicador luminoso normal (4), al finalizar el tiempo si la tensión de entrada es normal el indicador luminoso queda encendido de forma permanente.

Cuando la tensión de entrada sea **alta**, el indicador de alta (5) estará encendido y hará un ajuste para que la tensión de salida baje a valores normales. Si la tensión de entrada es **muy alta** mayor que el valor **Corte por alta tensión**, el equipo protegido es desconectado, los indicadores de alta (5) y normal (4) destellarán interactivamente. Cuando la tensión de entrada disminuye por debajo del valor de reconexión se activa la función de espera, finalizada la misma reconectará el equipo protegido.

Cuando la tensión de entrada sea **baja**, el indicador de baja (3) estará encendido y hará un ajuste para que la tensión de salida suba a valores normales. Si la tensión de entrada es **muy baja** menor que el valor **Corte por baja tensión**, el equipo protegido es desconectado, los indicadores de baja (3) y normal (5) destellarán interactivamente. Cuando la tensión de entrada sube por encima del valor de reconexión se activa la función de espera, finalizada la misma reconectará el equipo protegido.

Dependiendo del nivel de sobrecarga, el estabilizador actuará de la siguiente manera: ante una sobrecarga leve, se elevará la temperatura del estabilizador, para reducir la temperatura realizará un bypass entre la entrada y salida. En esta condición si la tensión de entrada esta fuera del rango de 220V +/- 15% cortara la tensión de salida. Los tres indicadores destellarán para informar el estado de funcionamiento. Una vez que disminuya la temperatura a valores normales, automáticamente realizara ajustes de tensión si es necesario, luego conectará los aparatos y los indicadores dejaran de destellar indicando el estado que corresponda. Para resolver la situación antes descrita, se deberá desconectar alguno de los equipos colocados en los tomacorrientes (2) de salida.

Ante una sobrecarga excesiva o un cortocircuito, se activará la protección incluida en la llave de encendido/apagando (1) del

estabilizador. Deberá desconectar de los tomacorrientes (2) de salida el exceso de carga o eliminar el cortocircuito y luego desde la llave (1) encender el estabilizador.

En todos los casos en el que el estabilizador se encienda o se reencienda automáticamente se ejecuta la función tiempo de espera.

Tabla de estados

Estados	Indicadores			Tensión	
	Amarillo Baja	Verde destella	Amarillo Alta	Entrada	Salida
Espera de conexión	-----	destella	-----	De linea	cortada
Encendido / Normal	-----	encendido	-----	Normal	Normal
Tensión de entrada baja	encendido	encendido	-----	Baja	Ajustada
Tensión de entrada muy baja	destello interactivo	encendido	-----	Muy baja	cortada
Retorno de muy baja	encendido	destella	-----	En rango	cortada
Tensión de entrada alta	-----	encendido	encendido	Alta	Ajustada
Tensión de entrada muy alta	-----	destello interactivo	encendido	Muy Alta	cortada
Retorno de muy baja	-----	destella	encendido	En rango	cortada
Temperatura elevada	destella	destella	destella	En rango	Igual a la Entrada
				Fuera de rango	cortada

Tabla de Especificaciones

	POWERSAFE 1i	POWERSAFE 2i	POWERSAFE 3i
Modelo	Automática - Tensión controlada por microprocesador		
Regulación	1000VA / 500W / 2000VA		
Potencia	600VA / 300W / 1200VA	2000VA / 1000W / 4000VA	2000VA / 1000W / 4000VA
Entrada	220 V		
Tensión nominal	180 - 260 V		
Rango	50 Hz		
Frecuencia	220 V		
Tensión nominal	ídem a la entrada		
Frecuencia	Tensión nominal +/- 8%.		
Tolerancia	20 ms		
Respuesta	6 IRAM		
Tomas	NO	NO	NO
USB	NO	NO	NO
Distorsión	No agrega		
Llave con reposición	Sobrecarga excesiva y cortocircuito		
Sobre temperatura	Sobrecarga leve		
Sobrepicos de tensión	320 Joules		
Red datos / TE / MODEM	27 Joules		
Luminico (tensión de entrada)	Normal – Tensión alta/baja – Tensión muy alta/baja		
Luminico (otros)	Espera – sobretemperatura		
Tiempo de espera	5 segundos		
Sobre Temperatura	Bypass o corte de la tensión de salida si su valor esta fuera del rango 220V +/- 15%. Restitución automática cuando la temperatura se normaliza.		
Corte por alta tensión	NO	NO	278 V – reconexión automática cuando la tensión disminuye por debajo de 265 V
Corte por baja tensión	NO	NO	158 V – reconexión automática cuando la tensión sube por encima de 168 V
Dimensiones	175 x 120 x 101 mm (L x A x h)		
Peso	1,23 Kg.	1,62 Kg.	2,27Kg
Altura	3500 mm (máximo)		
Temperatura	0 - 40 °C		
Humedad	0 - 95% (sin condensación)		

Tabla de Especificaciones

	POWERSAFE USB	POWERSAFE AV	POWERSAFE F	POWERSAFE GAMER
Modelo				
Regulación	Automática - Tensión controlada por microprocesador			
Potencia	1000VA / 500W / 2000VA			2000VA / 1000W / 4000VA
Entrada				
Tensión nominal	220 V			
Rango	180 - 260 V			
Frecuencia	50 Hz			
Tensión nominal	220 V			
Frecuencia	ídem a la entrada			
Tolerancia	Tensión nominal +/- 8%.			
Respuesta	20 ms			
Tomas	6 IRAM			
USB	5Vdc; 2,4 A total	NO	5Vdc; 2,4 A total	
Distorsión	No agrega			
Llave con reposición	Sobrecarga excesiva y cortocircuito			
Sobre temperatura	Sobrecarga leve			
Sobrepicos de tensión	320 Joules			
Req datos / TE / MODEM	27 Joules			
Indicador de estado	Normal – Tensión alta/baja – Tensión muy alta/baja			
Funciones	5 segundos	15 segundos	180 segundos	15 segundos
Corte Sobre Temperatura	Bypass o corte si la tensión de salida si su valor esta fuera de 220V +/- 15% - restitución automática cuando la temperatura se normaliza			
Corte por alta tensión	NO	NO	278 V – reconexión automática cuando la tensión disminuye por debajo de 265 V	NO
Corte por baja tensión	NO	NO	158 V – reconexión automática cuando la tensión sube por encima de 168 V	NO
Físicas				
Pesos	1,62 Kg.			2,27 Kg.
Altura	3500 m (máximo)			
Temperatura	0 - 40 °C			
Humedad	0 - 95% (sin condensación)			

Garantía

TRV Dispositivos Electrónicos SRL garantiza que este producto está libre de fallas en los materiales y en la mano de obra por un período de 24 meses desde la fecha de venta que figure en la factura de venta o en el Registro de Garantía. Para que la garantía sea válida debe registrarse en nuestra página web. El mismo debe ser completado dentro de los (30) treinta días de la fecha de venta de esta unidad. En todos los casos se reparará o reemplazará el producto, si corresponde, según se evalúe en fábrica mediante la inspección técnica. Los gastos de traslado corren por cuenta del comprador.

TRV DISPOSITIVOS ELECTRÓNICOS NO SERA OBLIGADO A RESPONDER POR DAÑOS CAUSADOS DIRECTA O INDIRECTAMENTE, ACCIDENTAL O CONSECUENCIALMENTE, QUE RESULTEN DEL USO INDEBIDO DE ESTE PRODUCTO.

Registrarse ingresando a la página Web: www.trv.com.ar o enviando un e-mail a info@trv.com.ar

Extinción de la garantía

La garantía del estabilizador de tensión inteligente se extinguirá automáticamente si:

1. El equipo fuera conectado a un voltaje equivocado.
2. La potencia de consumo utilizada fuese mayor a la especificada en la etiqueta del equipo.
3. Sufriera desperfectos originados por la acción del agua, fuego, descargas atmosféricas u otro tipo de accidente.
4. La energía recibida en la sobretensión superase el máximo soportado por el protector.
5. El aparato fuera abierto o alterado técnicamente, para el mantenimiento, por una persona no autorizada por TRV.

TRV

ELECTRONICS

TRV dispositivos electrónicos SRL
Rodríguez Peña 3235 (X5001JVG)
TE +54-351-4705577
info@trv.com.ar - www.trv.com.ar
1806000076-B