

Gafa

MANUAL DE INSTRUCCIONES



FREEZERS

**FGHI100B-S | FGHI100P-S
FGHI200B-M | FGHI200P-M |
FGH200B-M
FGHI300B-L | FGHI300P-L |
FGH300B-L
FGHI400B-XL | FGHI400B-XLDP**

ÍNDICE

Bienvenida	3
Seguridad	4
Instalación	7
Instrucciones	9
Control De Temperatura	9
Descongelamiento Y Limpieza	11
Detalles De Interés General	12
Secretos Del Freezado	14
Consejos Útiles	15
Especificaciones Técnicas	18
Atención	21
Garantía	23

ATENCIÓN: REGISTRE SU GARANTÍA AL
0800-555-4232
informate en www.gafa.com.ar

Como fabricantes le recomendamos que registre su garantía para poder brindarle beneficios muy importantes, respaldar su producto con partes y piezas originales y el servicio de personal capacitado.

Gafa

BIENVENIDA

Gracias por elegirnos, usted ha escogido un producto marca Gafa que es garantía de seguridad, calidad y durabilidad.

Usted incorpora a su hogar un artefacto de calidad que cuenta con un moderno diseño, alta tecnología y un servicio técnico especializado con cobertura en todo el país.

Lea completamente este manual y siga cada una de las indicaciones, de esta forma podrá usar su aparato correctamente y evitar posibles accidentes. respetar las condiciones de mantenimiento y limpieza descriptas alargan la vida útil de su electrodoméstico. Guarde este manual en un lugar apropiado y accesible, podrá necesitarlo para consultas puntuales o para el uso de la póliza de garantía.

Le recordamos que Gafa cuenta con la mejor y más grande red de Servicio Técnico en todo el país además del Servicio de Atención Telefónica, al cual Ud. puede acceder llamando al 0800-555-4232 (Gafa) y le responderemos a la brevedad cualquier consulta sobre este producto u otro de marca Gafa.

Al registrar su garantía puede agilizar sus trámites indicando modelo y número de serie. Agradecemos su contacto al 0800-555-4232 o a través de www.gafa.com.ar

ADVERTENCIA

La instalación, reparación, mantenimiento o uso inadecuado o defectuoso de este artefacto, pueden causar daños a la propiedad y/o a las personas.

Lea atentamente el manual de instrucciones entregado con este artefacto y siga las mismas, en el uso de éste.



ATENCIÓN

Evite tocar las paredes del compartimento del freezer con las manos húmedas o mojadas, la baja temperatura puede causar lesiones en la piel.

CONSEJOS AMBIENTALES



El material del embalaje es reciclable, busque separar y enviar para reciclaje. Este aparato utiliza gases de acuerdo con el protocolo de Montreal. Este aparato no debe ser tratado como basura doméstica, debe ser entregado en un sistema de reciclaje de equipos eléctricos y electrónicos que atienda a la legislación local.

SEGURIDAD

Este aparato no está diseñado para ser utilizado por personas (incluyendo niños) con capacidades físicas, sensoriales o mentales reducidas, ni por personas con falta de experiencia y conocimiento, a menos que hayan recibido instrucciones sobre el uso del aparato o estén bajo la supervisión de una persona responsable por su seguridad. Los niños deben ser vigilados para asegurarse de que no estén jugando con el aparato.

CONEXIÓN A LA RED ELÉCTRICA

Para los niños

Evite accidentes. Después de de desembalar su freezer, mantenga el material del embalaje fuera del alcance de los niños.

No permita que el freezer sea manejado por niños, incluso cuando esté apagado. Si su freezer tiene algún paquete de gel de sílice o arcilla Desipak®, disponga su eliminación y no permita que los niños jueguen con él.

Para el usuario / instalador

CUIDADOS CON LAS PARTES ELÉCTRICAS

No almacene sustancias explosivas, como latas de aerosol con un propulsor inflamable en este aparato.

Evite tocar las paredes del freezer con las manos húmedas o mojadas, la baja temperatura puede causar lesiones en la piel.

No deposite recipientes con una temperatura superior a 80°C encima de su freezer, ya que corre el riesgo de dañar la parte superior del aparato.

No utilice aparatos eléctricos dentro de los compartimientos de almacenamiento de alimentos del aparato.

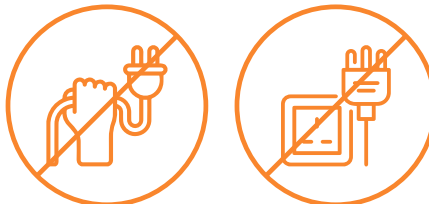
No dañe el circuito de refrigeración.

No utilice objetos afilados o puntiagudos para retirar el hielo o para separar alimentos congelados dentro del aparato. Desenchufe el freezer cuando realice tareas de limpieza o mantenimiento.

Nunca desenchufe el freezer tirando del cable de alimentación. Use el enchufe.

No apriete, tuerza ni ate el cable de alimentación.

No intente repararlo si se produce un daño, llame al Servicio Autorizado Gafa para evitar riesgos. No almacene medicamentos, productos tóxicos o químicos en el freezer, ya que pueden contaminar los alimentos. No se apoye en las puertas. Las bisagras pueden desregularse, lo que perjudica el sellado del freezer y compromete su rendimiento.



**ATENCIÓN**

Nunca deje velas o incienso encendidos sobre el freezer, ya que puede provocar un incendio.



CUIDADO: Riesgo de fuego / material inflamable.

NOTA:

Este modelo usa gas refrigerante inflamable R600a en su sistema sellado de refrigeración. Las siguientes recomendaciones deben ser observadas para su seguridad:

Este electrodoméstico contiene una pequeña cantidad de gas refrigerante R600a, que no es nocivo al medio ambiente, pero es inflamable, no daña la capa de ozono, ni aumenta el efecto invernadero.

Durante el transporte e instalación del aparato, cuide de no provocar daños a las piezas (compresor, tubos del evaporador y condensador) del sistema de refrigeración.

Escapes de gas refrigerante en el sistema de refrigeración (compresor, tubos de evaporador y condensador) pueden entrar en combustión y pueden provocar daños a los ojos. En caso de escape de gas refrigerante, evitar la exposición del aparato y el lugar donde el mismo se encuentra, las llamas (fuego) y cualquier otro dispositivo que genere chispas.

Permita la ventilación natural del ambiente donde está el electrodoméstico por algunos minutos. Después desconecte el aparato de la red eléctrica.

El lugar para la instalación de su electrodoméstico debe tener al menos 1 metro cúbico por cada 8 gramos de gas refrigerante contenido en el producto. Este valor también está indicado en la etiqueta de identificación del aparato. Es peligroso para cualquier individuo que no sea una persona del Servicio Autorizado cualificada y con autorización de trabajo para gas refrigerantes de hidrocarburo, para realizar reparaciones que impliquen remoción de algún componente del sistema de refrigeración (compresor, evaporador, condensador) o del sistema eléctrico y electrónico (portalámpara, interruptor, termostato, etc.).

Este electrodoméstico debe ser enchufado a un tomacorriente con puesta a tierra.

ADVERTENCIA: - Mantenga desobstruidos los agujeros y las aperturas de pasajes de aire superior, laterales y trasera. Respete las distancias mínimas (véase ítem instalación), en el lugar donde el electrodoméstico será instalado.

ADVERTENCIA: No utilice dispositivos mecánicos u otros medios para acelerar el proceso de descongelamiento, además de aquellos recomendados en este manual.

ADVERTENCIA: No dañe el sistema de refrigeración (evaporador, compresor y condensador).

ADVERTENCIA: No utilice aparatos eléctricos dentro de los compartimientos de almacenamiento de alimentos del aparato.

No almacene material explosivo dentro del electrodoméstico o cualquier otro material que contenga propelentes inflamables, tales como latas de spray, líquidos explosivos o líquidos inflamables, que puedan causar una explosión. Durante el funcionamiento del aparato, termostatos y/o interruptores pueden producir chispas que representan peligro

de incendio.

No utilice objetos afilados o puntiagudos para retirar el hielo o para separar alimentos congelados dentro del electrodoméstico, pues puede causar daños al evaporador y causar serios daños al electrodoméstico.

No use materiales del tipo "sprays" para efectuar o acelerar el deshielo, pues tales materiales pueden contener sustancias nocivas que pueden reaccionar y dañar las piezas de plástico.

No use dispositivos de limpieza a vapor para limpiar. Vapor bajo presión puede provocar humedad en componentes eléctricos, provocando un cortocircuito.

El medio ambiente y la seguridad personal deben ser considerados al descartar el electrodoméstico. Asegúrese de que el electrodoméstico sea transportado para un lugar apropiado para el descarte y el reciclaje seguro.

NO DEJE el electrodoméstico abandonado en vertederos, o terrenos baldíos, pues la espuma utilizada en el aislamiento y el gas refrigerante contenido en este electrodoméstico son inflamables. Siga las instrucciones:

Desenchufe el aparato de la red eléctrica, corte el cable de alimentación en el punto en que sale del freezer y elimine el enchufe o hágalo inservible para evitar mal uso y que no representen ningún peligro. Elimine las puertas y las estanterías, para que los niños no suban y entren en el interior de los gabinetes, no queden presos y no tengan riesgos de asfixia. Asegúrese que el electrodoméstico no presente peligro alguno para los niños mientras esté siendo almacenado temporariamente para la eliminación. Antes y durante el transporte para descarte, asegúrese que la tubería del sistema de refrigeración no esté dañada. El escape de gas refrigerante puede causar daños y riesgos de incendio. Este electrodoméstico contiene aislamiento de espuma de poliuretano formado por burbujas de gases inflamables. Evite cualquier amenaza a la seguridad, siguiendo los procedimientos de descarte apropiado indicados anteriormente.

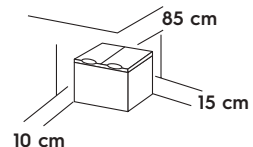
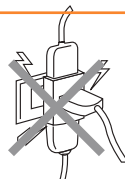
Asegúrese que el electrodoméstico es descartado conforme las orientaciones y en el lugar apropiado para los aparatos que contengan refrigerantes de hidrocarburo (aislamiento: fórmula nombre usual R600a). Este aparato se destina a uso doméstico y aplicaciones similares, tales como: freezer de uso del grupo de empleados en tiendas, oficinas y otros ambientes de trabajo. casas de hacienda y por clientes en hoteles, moteles y otros ambientes tipo residenciales. ambientes de media pensión. buffet y aplicaciones similares no destinados a la venta al por menor.



ATENCIÓN

Al posicionar el dispositivo, asegúrese de que el cable de alimentación no esté atrapado o dañado.

No coloque adaptadores de enchufe de entrada múltiple (por ejemplo: Tipo T) ni fuentes de alimentación portátiles detrás del aparato.

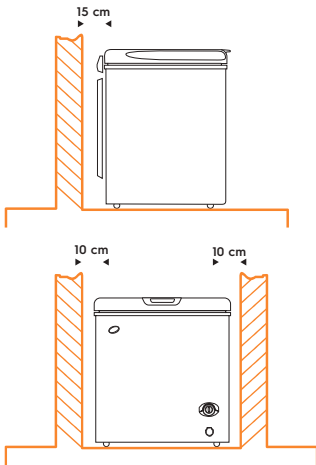


INSTALACIÓN

Como ubicar su freezer

El condensador situado en la parte posterior de la unidad debe recibir una aireación adecuada y permanente. Para lograrlo no apoye la unidad contra la pared, sepárela como mínimo 15 cm, dejando este espacio libre de obstrucciones. Los laterales también deben estar alejados de cualquier objeto de 10 cm o más.

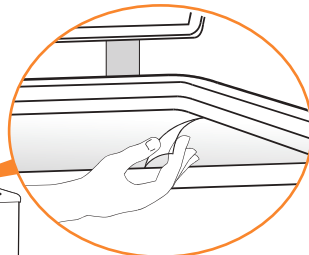
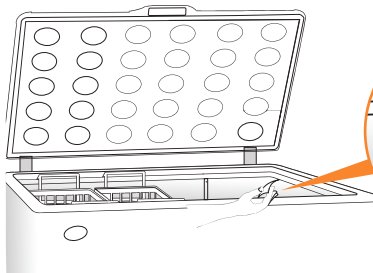
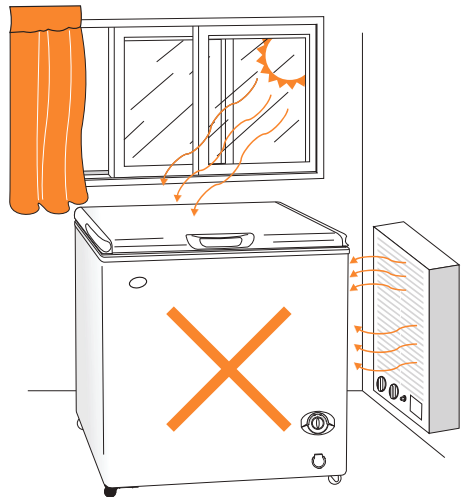
El freezer Gafa debe ubicarse siempre alejado de fuentes de calor artificiales como freezers, hornos, calefones, o naturales, aberturas con rayos de sol directos, etc.



Desembalaje

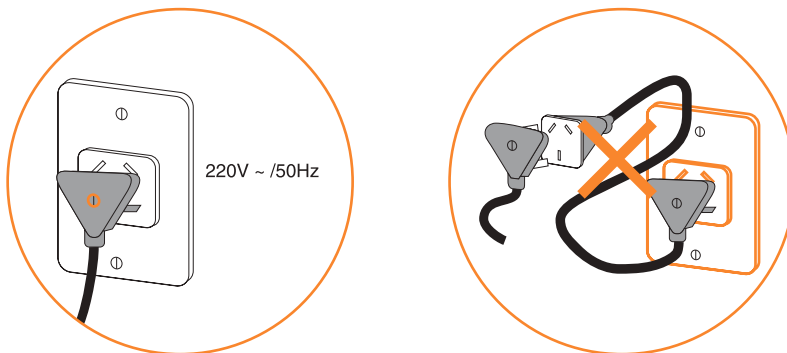
Se debe retirar el embalaje del freezer Gafa, el cual consiste en cabezales de poliestireno expandido (telgopor) y un plástico termocontraíble.

La chapa del freezer Gafa se encuentra protegida de fábrica por un film plástico, el cual se debe retirar de la parte interior de la unidad para lograr un buen comportamiento frigorífico.



No deben utilizarse adaptadores ni prolongadores. Asegúrese que la instalación cuente con un correcto circuito de protección por desconexión automática y puesta a tierra en conjunto, que permita la protección ante una descarga por un contacto indirecto tal como establece la Asociación Electrotécnica Argentina para INSTALACIONES domiciliarias.

Importante: En ningún caso debe cambiarse la ficha o cortarse el borne del contacto a tierra. No use tomacorrientes para dos bornes ni extensiones o adaptadores que lo anulen. Use únicamente la ficha original de fábrica.



Nota: Formato de ficha solo ilustrativo

Antes de conectarlo, verifique:

- Esperar como mínimo 4 horas, desde que movió el producto, antes de conectar el aparato a la red eléctrica.
- La tensión de la red debe ser de 220 V / 50 Hz.
- La sección mínima de los conductores de la red debe ser de 1,5mm².
- Los fusibles de protección deben contar con una calibración adecuada.

El fabricante no se responsabiliza por accidentes o daños sufridos a personas y/o cosas de no adoptarse estas precauciones, aún cuando se contara con protecciones adicionales como disyuntores diferenciales o cortacorrientes.

En todos los casos consulte a un electricista idóneo y autorizado.

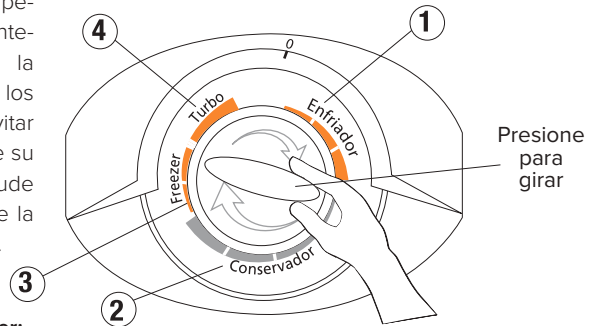
Luego de haber tomado todos estos recaudos conecte a la red eléctrica su unidad.

Si el cable de alimentación está dañado debe ser reemplazado por el fabricante, por su representante o por cualquier persona calificada para evitar riesgos.

INSTRUCCIONES DE FUNCIONAMIENTO

CONTROL DE TEMPERATURA

El control de temperatura, además está diseñado para evitar cambios accidentales de las condiciones de funcionamiento del artefacto. Si tiene el artefacto funcionando como FREEZER, al girar la perilla en sentido contrario a las agujas del reloj, podría ubicarse en la zona donde la temperatura interna no sea lo suficientemente baja para garantizar la adecuada conservación de los alimentos almacenados. Para evitar eso el control de temperatura de su freezer posee un tope, que se puede traspasar presionando levemente la perilla hacia el interior del control.



A) Utilización de la función Freezer:

Gire la perilla del selector de temperatura en el sentido de las agujas del reloj y ubíquela en la posición del selector "FREEZER"(3).

Deje funcionar 2 horas el freezer Gafa en la posición indicada sin carga y con la puerta cerrada, a fin de lograr el enfriamiento previo de la unidad. Transcurrido ese tiempo cargue el freezer Gafa cuidando de no sobrepasar los límites estipulados de capacidad de congelamiento, en kg. cada 24 horas para cada modelo de freezer. Información ampliada en detalles de interés general.

Transcurridas las 24 horas de funcionamiento en esta posición, gire el selector (dentro de la zona en que la unidad funciona como freezer) a una posición intermedia, según su requerimiento de frío.

Para los posteriores ingresos de productos al freezer Gafa, no será necesario llevar la perilla del selector a posición máxima, mientras la carga no supere el 50% del límite fijado en capacidad de congelamiento para cada modelo. salvo que requiera un enfriado o congelado rápido (función turbo).

Para evitar pérdida de frío, la operación de carga y descarga de productos debe realizarse lo más rápidamente posible.

B) Utilización en la función Turbo:

Si desea utilizar la función "TURBO" (4), luego de estar operando como "FREEZER" (3), gire la perilla en el sentido de las agujas del reloj hasta el punto donde la unidad funciona como "TURBO".

En esta posición, el equipo conserva alimentos a una temperatura entre -18°C y -23°C.

Esta función permite un más rápido enfriamiento o congelación de los alimentos. Utilice esta selección cuando la circunstancia lo requiera. Luego de obtener el resultado deseado, si desea salir de esta función y pasar a la posición inicial de la temperatura de freezer, girar la perilla en sentido contrario a las agujas del reloj hasta la posición deseada.

NOTA IMPORTANTE

Cabe mencionar que es normal que el motocompresor funcione durante más tiempo o en forma permanente, en la posición "TURBO".

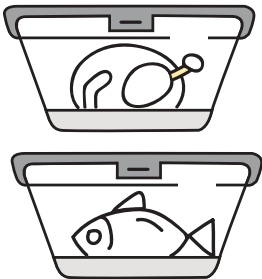
C) Utilización en la función Enfriador:

Si desea que su unidad funcione como "ENFRIADOR" (1) luego de estar operando como "FREEZER" (3), gire la perilla en el sentido contrario a las agujas del reloj hasta el punto donde la unidad funciona como "ENFRIADOR". En esta posición, el equipo conserva alimentos a una temperatura entre 1°C Y 5°C.

Es recomendable introducir los alimentos envueltos o en recipientes cerrados para conservar todo su aroma y frescura. En esta función se pueden almacenar todo tipo de líquidos gasificados en botellas y/o latas.

D) Utilización en la función Conservador:

Luego de haber estado operando como "FREEZER", gire la perilla en sentido contrario a las agujas del reloj, hasta el punto donde la unidad funciona como "CONSERVADOR" (2). En esta posición el equipo conserva alimentos a una temperatura entre 0°C y -9°C.

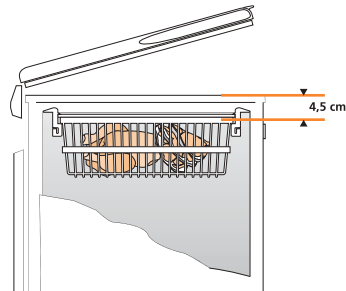


IMPORTANTE

El nivel superior de carga de alimentos del freezer debe considerar un espacio desocupado de 4.5cm inferiores al nivel del marco.

IMPORTANTE

"Colocar los alimentos (pollos, carnes, pescados, etc) en recipientes o contenedores que no permitan el derrame de líquidos en el interior del freezer."



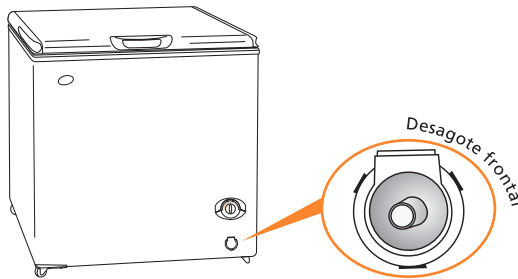
DESCONGELAMIENTO Y LIMPIEZA:

Desconecte la unidad, (tenga en cuenta que la presencia de agua o humedad multiplica los riesgos de electrocución).

Una vez retirada la carga del freezer, desconéctelo del toma corriente, deje la puerta abierta y retire la tapa del desagüe.

Se recomienda efectuar las operaciones de descongelamiento y limpieza de la unidad al menos dos veces por año, o cuando el espesor del hielo en las paredes supere 1 cm.

Esto se debe a que el hielo afecta los intercambios de calor ya que el mismo es un aislante, por lo que en cantidades excesivas, obstruye el buen funcionamiento del freezer y por ende, la calidad de frío de sus alimentos.



Si decide descongelar el freezer Gafa cuando tenga alimentos que no vaya a consumir en el día, programe la operación para no desperdiciarlos: lleve el selector a la posición frío máximo y haga funcionar así la unidad durante 12 horas, para que los productos tomen un grado superior de congelamiento. En este estado, sáquelos del freezer envolviéndolos en papel, papel de aluminio o film plástico y llévelos al compartimiento más frío de su heladera o a un gabinete con aislamiento térmico, donde deberá almacenarlos juntos, formando un bloque de productos. Prevea el escurrimiento de agua, producto del descongelamiento de la escarcha, que saldrá por el desagüe.

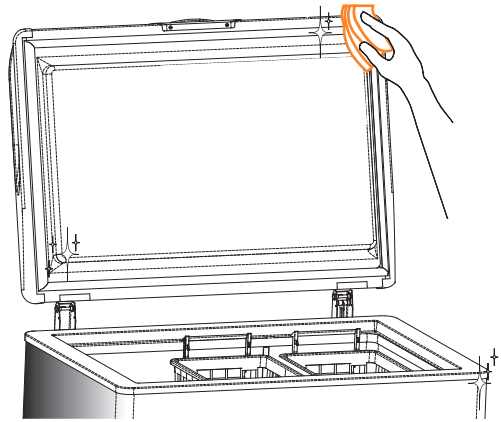
Desagote frontal, abriendo la tapa del desagote, Ud. encontrará un pico al cual debe adicionar una manguera de media pulgada de diámetro para desagotar el freezer en el momento del descongelamiento y limpieza. El nivel superior de carga de alimentos del freezer debe considerar un espacio desocupado de 4.5 cm inferiores al nivel del marco.



Si desea retirar la escarcha de las paredes no utilice elementos cortantes o punzantes porque puede dañar la superficie de la unidad y su terminación.

Aproveche este momento para realizar una limpieza total del aparato.

Retire el polvo que se haya acumulado en la superficie del condensador ubicado detrás del freezer, con un pincel seco, o preferentemente, una aspiradora.



Realice la limpieza interior y exterior utilizando un paño o esponja embebido en una solución de agua y jabón neutro. Para quitar olores es aconsejable utilizar una solución de agua con bicarbonato, posterior a la limpieza.

Nunca utilice elementos o productos abrasivos, alcalinos o polvos limpiadores.

Seque bien antes de reiniciar el uso, coloque la tapa de desagüe, conecte nuevamente la unidad y luego siga las instrucciones de Funcionamiento.

En caso de necesitar adquirir canastos adicionales Gafa, llame gratuitamente al: 0800-555-4232

SONIDOS NORMALES DE OPERACIÓN EN SU FREEZER

- **Evaporador:**

la circulación del gas refrigerante a través del evaporador del equipo puede crear un sonido de ebullición o burbujeo.

- **Compresor:**

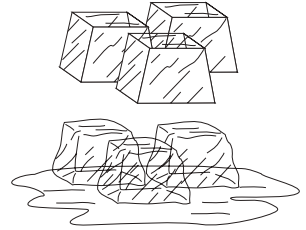
los actuales compresores son de mayor eficiencia y operan con más velocidad que los antiguos, pudiendo originar un sonido de zumbido o pulsaciones.

- **Aislación del freezer:**

la aislación de espuma rígida tiene una excelente capacidad de aislamiento y alta eficiencia energética, sin embargo, tiene tendencia a amplificar los sonidos provocados por la expansión y contracción de los materiales.

PARA TENER EN CUENTA ANTE AUSENCIAS PROLONGADAS EN EL HOGAR:

Si usted se aleja de su hogar por un período de más de dos días al volver trate de enterarse si en su ausencia hubo algún corte prolongado de electricidad. Recuerde que si hubo un corte de más de 9 horas, deberá evitar consumir los alimentos que estaban congelados, ya que los mismos habrán perdido sus propiedades y en algunos casos pueden encontrarse en mal estado.



Una forma práctica de establecer, si es que hubo un extenso corte de energía, es tener dentro del freezer (en lugar visible) una bolsa con cubitos de hielo. Si se produce un extenso corte de energía y luego la misma retorna, los cubitos habrán perdido su forma original.

¿QUÉ SUCEDE CUANDO SE FREEZA UN ALIMENTO?

Cuando un alimento de origen animal o vegetal se freeza: Se paraliza su descomposición natural, (se detiene la acción de las enzimas sobre los tejidos).

Logrando que el frío llegue velozmente a los alimentos se evita la formación de cristales grandes que al solidificarse romperían la fibra de los mismos.

¿Cómo debemos guardar nuestras comidas en el freezer?

- Debemos tener recipientes plásticos.
- Papel aluminio.
- Plástico film.
- Bolsas para freezer.
- Etiquetas para identificar rápidamente lo que guardamos con su fecha de vencimiento.

CENTRO DE ATENCIÓN INTEGRAL AL CLIENTE

En caso de requerir asistencia sobre el modo de uso de este producto, llame sin cargo, al 0800-555-4232, (marcar opción 2).

Para solicitar un servicio de reparación de la unidad, llame al mismo número (opción1).

Horarios de atención:

Lunes a Viernes de 8h a 18h.

Sábados de 9h a 13h.



SECRETOS DE FREEZADO

- Cuando usted descongela un alimento crudo y luego lo freezer, el plazo de freezado se puede calcular nuevamente, empezándose a contar desde 0.
 - Recuerde que la fruta siempre debe guardarse cortada y cubierta con un almíbar liviano.
 - Se aconseja para el caso de las carnes que almacene por mucho tiempo, quitarles el hueso y la mayor cantidad de grasa posible, esto evita que cambie su sabor.
 - Si las carnes que usted guarda tienen hueso, tenga la precaución de cubrir las puntas con papel aluminio, de esta manera se evitara roturas en el envoltorio.
 - Si guarda alimentos cocidos, condiméntelos poco, porque el freezer intensifica los sabores.
 - Los alimentos que ingrese al freezer, trate de fraccionarlos en porciones para lograr un congelamiento acorde a su consumo. Recuerde que una vez descongelados, éstos deben ser consumidos dentro de las 24 Hs.
 - Se aconseja que las comidas que vaya a guardar en el freezer, se cuezan un 60% de su cocción total. Recuerde que la cocción total se obtendrá al momento del calentamiento.
 - Las verduras que usted cocine, para freezar, será necesario realizarles el proceso de blanqueado (si lo hierve 4 minutos, deberá sumergirlo en el agua helada en lo posible con cubitos de hielo, el doble de tiempo). de esa manera se fijan los sabores, colores y valores nutritivos.
 - Recuerde que un freezer bien utilizado se constituye en algo similar a poseer un restaurante en su hogar. Por ejemplo si usted tiene varios tipos de alimentos guardados en porciones, cada integrante de su familia podrá comer un plato diferente. Esto a su vez le permitirá tener un gran ahorro de tiempo y dinero ya que administrará de mejor manera sus compras. No deben freezarse los productos que se detallan a continuación:
- Líquidos gasificados en botellas o latas
 - No ingresar productos calientes
 - Alimentos envasados en latas de conserva
 - Mayonesa o alimentos que contengan este ingrediente
 - Alimentos que se consumen crudos: lechugas, tomates, pepinos, etc.
 - Huevos con cáscara
 - Flanes y Glasé real
 - Mariscos en sus vavas
 - Papas crudas
 - Yogur
 - Sopas crema preparadas con fécula de maíz y todas aquellas preparaciones que lo contengan

SOLUCIÓN DE PROBLEMAS

Asistencia al consumidor

Si su freezer presenta algún problema de funcionamiento, antes de llamar al Servicio Autorizado, verifique a continuación si la causa de la falla no es fácil de resolver o si no se trata de una falla de utilización, la que podría ser fácil y rápidamente corregida, sin la necesidad de llamar a un técnico.

También, a través del código QR al final de esta sección, puede acceder a nuestro canal de Youtube, donde encontrará más consejos y sugerencias.

PROBLEMA	CAUSA	SOLUCIÓN
El producto no enciende	No hay electricidad en el domicilio.	Verificar si hay electricidad en el domicilio, verificar si el disyuntor general de la casa y la termica están encendidos, si no hay servicio de electricidad aguardar a que se reanude el mismo. Encienda el disyuntor o llame un electricista de su confianza.
	El disyuntor o el protector térmico del domicilio se desconecta.	Reconectar el Disyuntor o protector térmico.
	El enchufe donde está conectado el equipo no tiene tensión.	Haga verificar el enchufe donde conecta habitualmente el equipo por un profesional.
	El equipo está conectado a un alargue o prolongador.	Conecte el equipo directo a un toma corriente de pared, como está indicado en el manual de usuario en la sección de INSTALACIÓN.
	Hay alta o baja tensión en el domicilio.	Realice el reclamo a la prestadora del servicio de su zona. Consulte con un profesional que lo pueda asesorar para colocar un estabilizador de tensión adecuado para el producto.
La unidad tiene descarga de corriente	La Perilla selectora está en posición "0".	Gire la perilla en el sentido de las agujas del reloj hasta la posición deseada.
	El domicilio no cuenta con descarga a tierra.	El producto necesita descarga a tierra según se indica en la sección de instalación del manual de usuario.
	El domicilio posee la instalación eléctrica correcta y el equipo está conectado directo al tomacorriente.	Comuníquese con el centro de atención al cliente de Gafa.

PROBLEMA	CAUSA	SOLUCIÓN
El Funcionamiento es continuo (el equipo no se detiene)	Observe si el selector de frío está en la función máxima de freezer o Turbo.	Gire la perilla del selector en sentido contrario a las agujas del reloj.
	La tapa del freezer no está cerrada perfectamente.	Asegúrese que la puerta del freezer este correctamente cerrada y que no haya alimentos que impidan el correcto cierre de la puerta
	Se han producido muchas aperturas de puerta en poco tiempo.	Evite abrir innecesariamente el freezer.
	Se ha cargado de alimentos por encima de lo indicado en Capacidad de congelamiento en kg. por cada 24 hs.	Ver sección Control de temperatura.
Falta un Resorte en la Bisagra	Al abrir el freezer se visualiza solamente una bisagra con resorte.	Esto es normal dada la calibración de estas nuevas bisagras. (Excepto modelo XL donde ambas bisagras poseen resortes).
Cuesta mucho abrir la puerta del freezer	El usuario abrió el freezer hace unos instantes y quiere volver a hacerlo.	Espere unos segundos e intente nuevamente.
	El usuario no ha abierto el freezer últimamente.	Fíjese que el tapón de desagüe no se encuentre obstruido o que el orificio que éste posee no esté tapado.
Puerta no cierra por interferencia de las manijas de canastos.	Manijas de los cajones mal acomodadas o demasiados alimentos en el canasto.	Retire el exceso de alimentos del canasto y acomode las manijas del canasto de modo que la puerta pueda cerrar correctamente.
El freezer no enfría.	El selector de temperatura no está ubicado en posición adecuada.	Gire la perilla en el sentido de las agujas del reloj hasta la posición deseada.
	El freezer posee en su interior una capa de escarcha que supera 1 cm.	Descongele su freezer siguiendo las instrucciones del manual de usuario.
	El condensador está sucio.	Desenchufe la unidad y realice una limpieza del mismo con un pincel seco, o preferentemente con una aspiradora.
Hay escarcha/hielo en el interior del freezer.	Es parte del Normal Funcionamiento del equipo.	La unidad trabaja a partir de frío húmedo y es normal que genere escarcha y hielo.
	El hielo en el interior del freezer es mayor a 1 cm.	Descongele su freezer siguiendo las instrucciones del manual de usuario.
Hay escarcha/hielo en la parte interna de la tapa.	Es parte del Normal Funcionamiento del equipo.	La unidad trabaja a partir de frío húmedo y es normal que genere escarcha y hielo.
	El Burlete de la puerta del Freezer está deformado.	Comuníquese con el centro de atención al cliente de Gafa.

PROBLEMA	CAUSA	SOLUCIÓN
Hay escarcha/hielo en la parte interna de la tapa.	La puerta del Freezer cierra correctamente pero el burlete no apoya correctamente.	Comuníquese con el centro de atención al cliente de Gafa.
	La puerta del Freezer no cierra correctamente.	Verifique que no haya productos que impidan el buen cierre de la puerta, de no estar obstruido el cierre verificar que el burlete de la puerta no este deformado, comuníquese con el centro de atención al cliente de Gafa.
No Gira el Termostato.	Usuario desconoce el funcionamiento del termostato.	Para girar el termostato debe presionarlo hacia el fondo al mismo tiempo que lo gira ya que tiene topes. Debe tener en cuenta que el termostato no gira por completo, llega hasta FREEZER O TURBO (según modelo) girándolo en sentido de las agujas del reloj y de allí debe regresarlo a contrareloj si desea modificar la temperatura o apagarlo.
Pierde líquido por el piso del Freezer	El tapon externo no está colocado correctamente.	Verificar que el tapón esté colocado correctamente.
	Pierde líquido por el piso del Freezer.	Colocar los alimentos en recipientes o contenedores que no permitan el desborde dentro del freezer, como doble bolsa o canastos plasticos.
	El freezer está siendo utilizado como una heladera, la perilla está en la posición "ENFRIADOR".	Solicitar un servicio técnico para que verifique si la manguera de desagüe si se salio de su posición.
	Si la pérdida de líquidos se observa en la zona del frente donde está el tapón de drenaje. Hay alimentos con alto contenido de líquidos almacenados sobre el piso del freezer.	Almacene los productos con alto contenido de líquido en recipientes, dado que el piso del freezer no es estanco, y esto podría causar daños a la parte inferior del equipo. Siga las recomendaciones de almacenaje del manual.

También, a través del código QR puede acceder a nuestro canal de Youtube, donde encontrará más consejos y sugerencias.



ESPECIFICACIONES TÉCNICAS

Gafa

MODELO	FGHI100B-S FGHI100P-S	FGHI200B-M FGHI200P-M	FGHI300B-L FGHI300P-L
Color	Blanco/Platinum	Blanco/Platinum	Blanco/Platinum
Marca	GAFA	GAFA	GAFA
Tipo de aparato	Cong. tipo ARCÓN	Cong. tipo ARCÓN	Cong. tipo ARCÓN
Categoría	9	9	9
Clase de eficiencia energética (La escala varía de A+++ (mayor eficiencia) a D (menor eficiencia))	A	A+	A+
Consumo de energía [kWh/año] (El consumo real depende de las condiciones de uso del aparato y su localización)	225	224	262
Gas refrigerante	R600a	R600a	R600a
Volumen bruto [litros] [total]	118	206	281
Volumen útil del compartimento de alimentos frescos [litros] [total]	-	-	-
Volumen útil del compartimento de alimentos congelados [litros] [total]	117	205	280
Volúmen útil del comp. de alimento congelado [litros]	(*) -	(**) -	(***) -
Clasificación por estrellas del congelador	****	****	****
Sistema (sin escarcha)	NO	NO	NO
Período de elevación de T° [h:min:sec]	29:00:00	40:00:00	35:00:00
Capacidad de congelación [kg/24h]	7.0	9.0	13.0
Clase climática	T	T	T
Ruido dB (A)	40	38	42
Tensión (V~)	220	220	220
Frecuencia (Hz)	50	50	50
Corriente (A)	1,35	1,35	1,35
Alto (sin embalaje)	898 mm	898 mm	898 mm
Ancho (sin embalaje)	599 mm	869 mm	1099 mm
Profundidad (sin embalaje)	664 mm	664 mm	664 mm
Peso neto	29 Kg	36 Kg	41 Kg

La información suministrada está avalada por ensayos realizados de acuerdo a Normas IRAM. Frimetal S.A. se reserva el derecho de realizar cambios en sus productos sin previo aviso.

*Las dimensiones son aproximadas, cualquier mínima variación que pueda existir, no afecta la capacidad (lts) del producto.

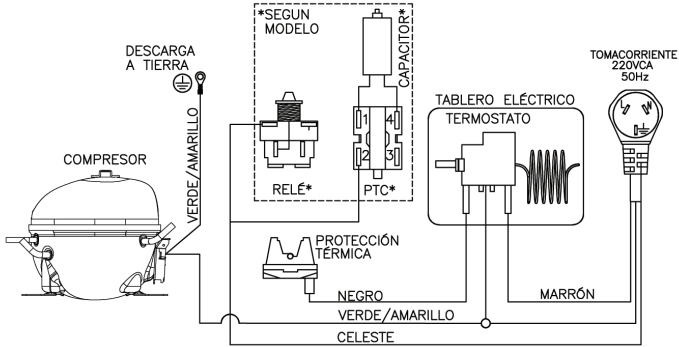
MODELO	FGHI400B-XL	FGHI400B-XLDP	FGH200B-M	FGH300B-L
Color	Blanco	Blanco	Blanco	Blanco
Marca	GAFA	GAFA	GAFA	GAFA
Tipo de aparato	Cong. tipo ARCÓN	Cong. tipo ARCÓN	Cong. tipo ARCÓN	Cong. tipo ARCÓN
Categoría	9	9	9	9
Clase de eficiencia energética (La escala varía de A+++ (mayor eficiencia) a D (menor eficiencia))	A+	A	A	A
Consumo de energía [kWh/año] (El consumo real depende de las condiciones de uso del aparato y su localización)	316	426	290	329
Gas refrigerante	R600a	R600a	R600a	R600a
Volumen bruto [litros] [total]	405	405	206	281
Volumen útil del compartimento de alimentos frescos [litros] [total]	-	-	-	-
Volumen útil del compartimento de alimentos congelados [litros] [total]	402	402	205	280
Volumen útil del comp. de alimento congelado [litros]	-	-	-	-
Clasificación por estrellas del congelador	****	****	****	****
Sistema sin escarcha	NO	NO	NO	NO
Período de elevación de T° [h:min:sec]	40:00:00	35:00:00	40:00:00	35:00:00
Capacidad de congelación [kg/24h]	18	18	9.0	13.0
Clase climática	T	T	T	T
Ruido dB (A)	36	46	39	38
Tensión (V~)	220	220	220	220
Frecuencia (Hz)	50	50	50	50
Corriente (A)	1,61	1,61	0,43	0,55
Alto (sin embalaje)	898 mm	898 mm	898 mm	898 mm
Ancho (sin embalaje)	1475 mm	1475 mm	869 mm	1099 mm
Profundidad (sin embalaje)	664 mm	664 mm	664 mm	664 mm
Peso neto	54 Kg	54,5 Kg	45 Kg	49 Kg

La información suministrada está avalada por ensayos realizados de acuerdo a Normas IRAM. Frimetal S.A. se reserva el derecho de realizar cambios en sus productos sin previo aviso.

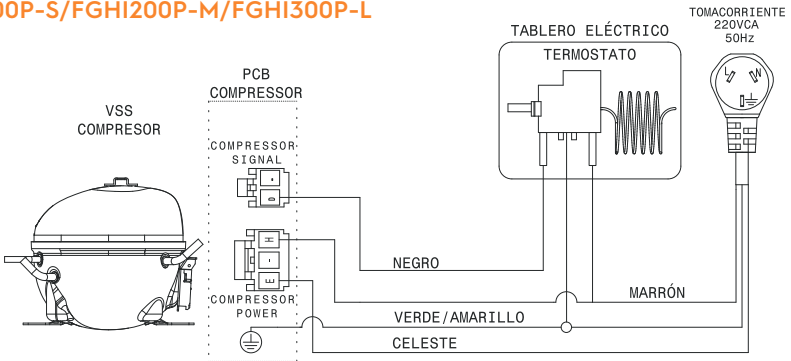
*Las dimensiones son aproximadas, cualquier mínima variación que pueda existir, no afecta la capacidad (lts) del producto.

CIRCUITO ELÉCTRICO

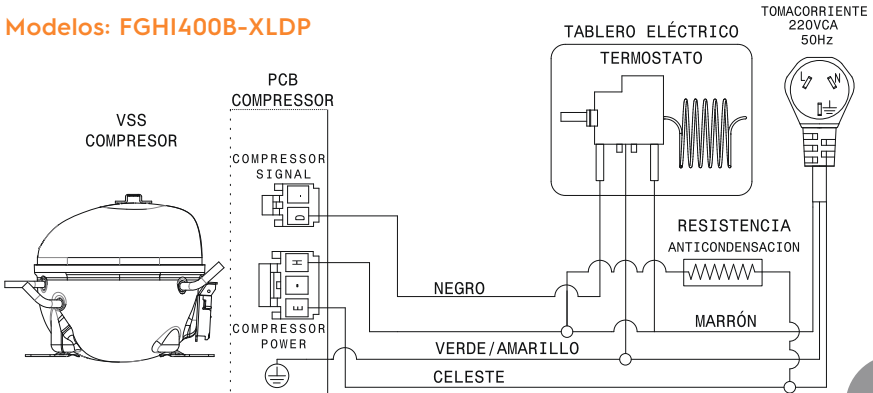
Modelos: FGH200B-M/FGH300B-L



Modelos: FGH1100B-S/FGH1200B-M/FGH1300B-L/ FGH1400B-XL
FGH1100P-S/FGH1200P-M/FGH1300P-L



Modelos: FGH1400B-XLDP



ATENCIÓN! MUY IMPORTANTE

Algunas recomendaciones para la instalación de este producto

Esperar como mínimo 4 horas antes de conectar por primera vez el aparato.

Local de instalación

Para su ubicación, seleccionar un lugar alejado de fuentes de calor y/o humedad. Respetar las distancias libres mínimas indicadas, sobre sus laterales y respaldo, para permitir que exista una buena circulación de aire alrededor del gabinete. Nivelar bien el producto.

Limpieza

Antes de conectar su producto, límpielo con agua y jabón o detergente neutro para retirar el olor característico de producto nuevo.

Atención

Antes de conectar el aparato, ubique la perilla de termostato según sea su deseo de trabajo, en posición Enfriador o Freezer y la unidad estará en condiciones de comenzar a funcionar, ni bien sea conectada.

No introducir carga dentro del Freezer, antes de las 2 horas de funcionamiento. Si eligió utilizarlo como Freezer, respete los valores de capacidad de congelamiento.

Recomendaciones

- Las heladeras y freezers de uso doméstico cuando son instalados en lugares con humedad relativa de aire mayor a 75%, baja circulación de aire en sus laterales, y con temperaturas ambientes superiores a 32°C, pueden presentar condensación externa (sudor).
- Es normal que se forme en las paredes interiores una capa fina y uniformemente repartida de escarcha.

GARANTÍA

Frimetal S.A. garantiza el normal funcionamiento de este producto contra cualquier defecto de fabricación y/o vicio de material, por el término de 12 meses, contados a partir de la fecha de compra por parte del usuario, comprometiéndose a reparar o cambiar sin cargo alguno cualquier pieza o componente que fallare en condiciones normales de uso doméstico dentro del mencionado período. Quedan exceptuados de esta garantía las lámparas, y todas las fallas, roturas, accidentes o desgastes producidos por maltrato o uso indebido del producto, además de cualquier reparación o intento de reparación por parte de terceros no autorizados por la empresa. El presente producto ha sido diseñado sólo para su uso doméstico, por lo que cualquier utilización diferente que produzca cualquier falla de funcionamiento no será reconocido por esta garantía. Toda intervención del personal técnico de Frimetal S.A. o técnico autorizado por la empresa, realizada dentro del plazo cubierto por esta garantía, y que no fuere originada por falla o defecto alguno, tendrá que ser abonada por el usuario.

Para poder registrar su Garantía de Fábrica, deberá comunicarse con el 0800-555-4232. Recuerde tener al alcance la factura de compra ya que se le preguntarán los siguientes datos para continuar con el proceso: Nombre del cliente, Producto que posee, Número de Serie del producto, Comercio en donde lo compró, Fecha de Compra y Número de Factura.

A efecto de un correcto funcionamiento y de la validez de esta garantía, este artículo deberá instalarse respetando las indicaciones explicadas en el manual de uso que forma parte indispensable de la misma.

Se deja expresa constancia que la presente garantía es válida para los productos adquiridos en la República Argentina y que la misma es válida en tanto y en cuanto dicho producto no sea re-exportado hacia otro país. Asimismo deberá cumplimentar los requisitos exigidos por la ley 24.240 y haber sido adquirido de uno de los vendedores autorizados por FRIMETAL S.A.. Esta garantía se limita exclusivamente al territorio de la República Argentina.

IMPORTANTE: Guarde la factura, remito o comodato, según sea su caso, ya que serán requeridos por el servicio oficial post venta, en el caso de necesitar hacer uso del mismo durante el período de garantía de su unidad.

Si Ud. no tuviera factura, remito, comodato, el servicio oficial post venta podrá requerirle el pago del trabajo realizado.

Al registrar su garantía puede agilizar sus trámites indicando modelo y número de serie.

Agradecemos tu contacto al 0800-555-4232 o a través de
www.gafa.com.ar

Frimetal S.A.

Battle y Ordóñez 3436 (S2012HFT) Rosario, Argentina (0341) 4657100
e-mail: info@gafa.com.ar - atencionalcliente@gafa.com.ar
<http://www.gafa.com.ar>

Gafa

REGISTRE SU GARANTÍA DE FÁBRICA

A22838301/A - G0036217/005

0800-555-4232

En caso de requerir Asistencia Técnica comunicarse con nuestra Línea Gratuita.

Un amplia red de Servicios Técnicos distribuidos en todo el país a su disposición.

atencionalcliente@gafa.com.ar

www.gafa.com.ar

info@gafa.com.ar

Frimetal S.A. se reserva el derecho a realizar cambios sin previo aviso.

FABRICA Y DISTRIBUYE: **FRIMETAL S.A.**

Batlle y Ordóñez 3436 C.P. S2012HFT - Rosario - Argentina -
Código 2361469 - Rev.04 Mayo2021