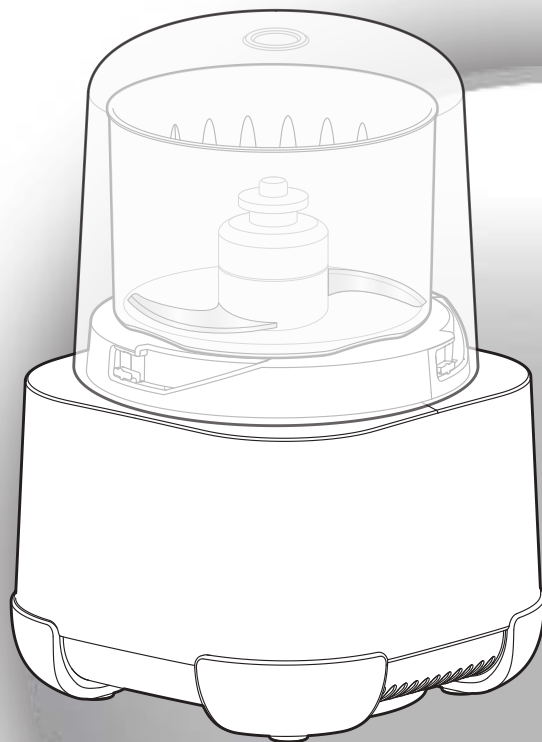
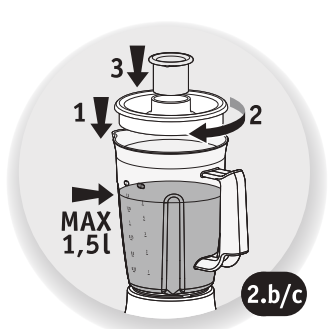
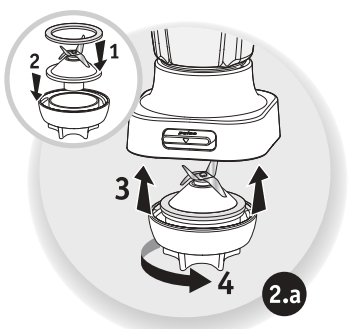
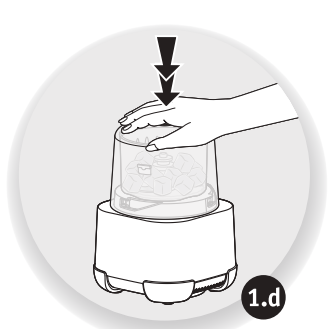
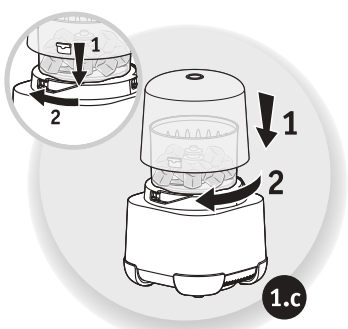
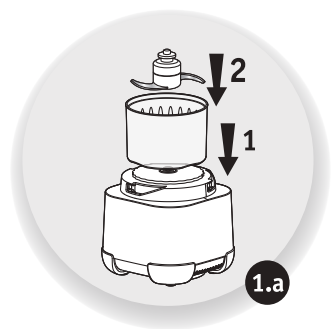
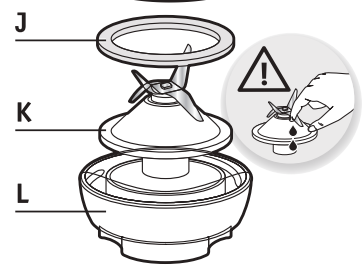
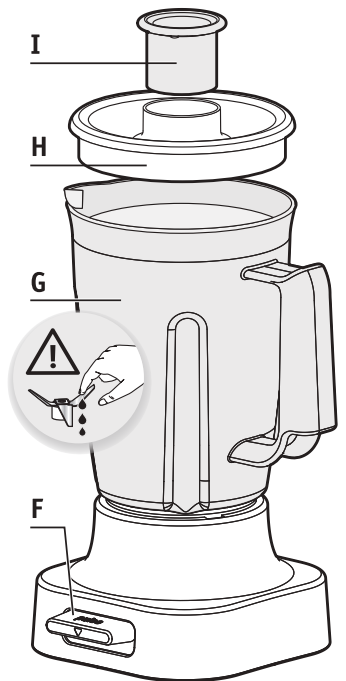
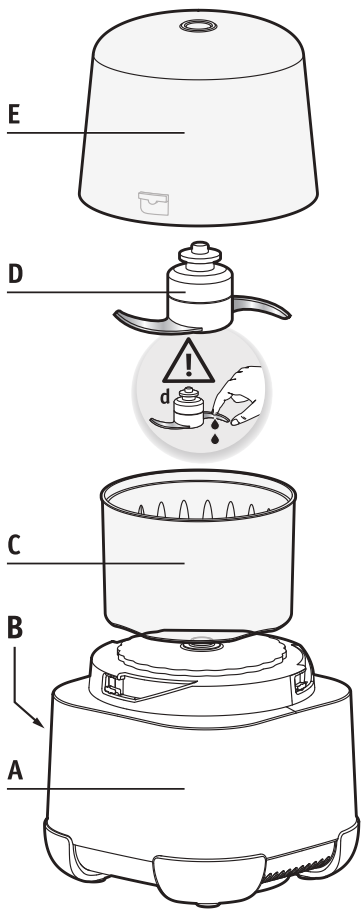
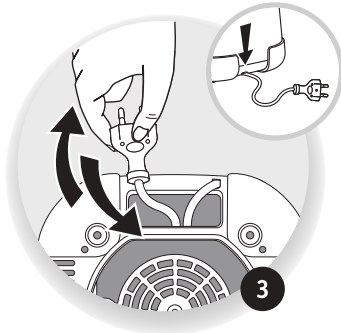
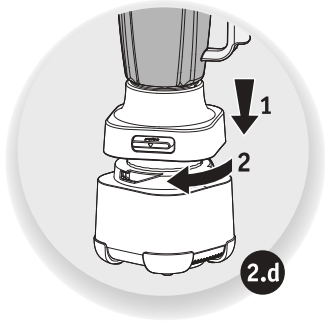


# PICADORA RENEWALL





## CONSEJOS DE SEGURIDAD



- Lea atentamente las instrucciones de uso antes de utilizar por primera vez el aparato: un uso no conforme con las instrucciones de uso eximiría al fabricante de cualquier responsabilidad.

- Compruebe que la tensión de alimentación de su aparato corresponde a la de su instalación eléctrica.
- Cualquier error en la conexión anulará la garantía. Este aparato está diseñado para un uso doméstico en el interior de su hogar.

- Este aparato no está diseñado para ser utilizado por personas (incluidos los niños) cuyas capacidades físicas, sensoriales o mentales sean reducidas, o por personas con falta de experiencia o de conocimientos, salvo si éstas están vigiladas por una persona responsable de su seguridad o si han recibido instrucciones relativas al uso del aparato.

- Se recomienda vigilar a los niños para asegurarse de que no juegan con el aparato.

- Desconecte el aparato en cuanto deje de utilizarlo (incluso en caso de un corte de electricidad) y cuando vaya a limpiarlo.

- No utilice el aparato si éste no funciona correctamente o si está dañado. En este caso, llévelo a un centro de servicio autorizado (consulte la lista en el cuaderno de servicio).
- Cualquier intervención por parte del cliente diferente de la limpieza y el mantenimiento deberá llevarse a cabo en un centro de servicio autorizado (consulte la lista en el cuaderno de servicio).
- No sumerja el aparato, el cable de alimentación o la toma en agua o en cualquier otro líquido.
- No deje el cable de alimentación colgando al alcance de los niños.
- El cable de alimentación no debe estar nunca cerca o en contacto con las partes calientes del aparato, cerca de una fuente de calor o sobre un ángulo vivo.

- En caso de que el cable de alimentación o la toma estén dañados no utilice el aparato. Para evitar cualquier peligro, llévelos a cambiar a un centro de servicio autorizado (consulte la lista en el cuaderno de servicio).

- Por su seguridad, utilice únicamente accesorios y piezas de recambio adaptados a su aparato, a la venta en un centro autorizado.

- Manipule la cuchilla picadora (D) y la cuchilla del accesorio licuadora (G) con precaución, ya que están extremadamente afiladas.

- Debe colocar la cuchilla (D) en el recipiente picador (C) antes de llenarlo con los ingredientes que quiere picar; asimismo, debe retirar la cuchilla (D) antes de sacar del recipiente picador (C) el contenido ya mezclado.

- No utilice el aparato estando vacío.

- No utilice el accesorio picador para preparar recetas líquidas.

- Use siempre el accesorio licuadora (G) con la tapa (H) .

- No toque nunca las piezas en movimiento, espere a que se hayan detenido completamente antes de retirar los accesorios.

- No utilice los accesorios como recipientes (congelación, cocinado, esterilización con calor).

- No introduzca los accesorios en el microondas.

- No deje colgar el cabello largo, pañuelos, corbatas, etc. sobre el bol y accesorios en funcionamiento.

## DESCRIPCIÓN

### Bloque motor

A Bloque motor  
B Portacable

### Conjunto Procesador

C Bol picador  
D Cuchilla picadora  
E Tapa picadora

### Conjunto licuadora (en función del modelo)

F Botón de puesta en marcha (Pulse)  
G Vaso licuadora  
H Tapa  
I Tapón dosificador  
J Empaque caucho  
K Base porta cuchillas  
L Aro porta cuchillas

## INFORMACION TECNICA

Modelo: AD6021AR  
Marca: Moulinex  
Datos Técnicos: 220 - 240 V~  
750W  
50 -60Hz  
Clase II

Origen: COLOMBIA

## PUESTA EN FUNCIONAMIENTO

- Antes de utilizar el aparato por primera vez, lave todas las piezas de los accesorios con agua caliente y jabón. Aclárelas y séquelas.

**Atención:** Manipule la cuchilla picadora (D) con precaución, ya que está extremadamente afilada.

- Coloque el bloque motor (A) sobre una superficie plana, limpia y seca.

- No conecte el procesador antes de haber montado todos los accesorios.

La numeración de los apartados corresponde con la numeración de los esquemas de los cuadros.

### 1 - Función procesador

- No conecte el procesador antes de haber montado todos los accesorios y los ingredientes

- Coloque el bol picador (C) sobre el bloque motor (A).

- Coloque la cuchilla dentro del recipiente picadora (C) haciendo presión sobre la parte blanca hasta que escuche el mecanismo de bloqueo (Fig. 1.a). Manipule la cuchilla con cuidado, ya que está muy afilada.

- A continuación, ponga en el bol picador (C) los alimentos cortados en trozos (Fig. 1.b).

- Coloque la tapa (E) en el bol picador (C) y gírela ligeramente hacia la izquierda para bloquearla (Fig. 1.c).

- Ahora puede conectar el procesador.

- Presione la tapa (E), el procesador se pondrá en marcha de inmediato (Fig. 1.d).

- Para detenerlo, deje de presionar la tapa (E): el aparato se detendrá automáticamente.

- No abra nunca la tapa (E) antes de que la cuchilla (D) se haya detenido completamente.

- Desconecte el aparato después de cada operación y antes de limpiarlo.

- Para retirar la cuchilla (D), presione el botón que se encuentra en la parte superior de la misma, con el botón presionado retire la cuchilla hacia arriba.

- Ahora puede vaciar el recipiente de la picadora (C) con total seguridad.

### Consejos prácticos:

- Importante: los alimentos le quedarán mejor picados si acciona el aparato por pulsos.

- Presione más o menos tiempo en función de la fineza que desee

- Para obtener un picado o un corte más fino, despegue los alimentos con una espátula, y distribúyalos por el bol picador (C).

- La cuchilla (D) puede perder filo con el uso. No dude en cambiarla para obtener un resultado óptimo.

- Deje enfriar el aparato 2 minutos después de cada uso.

- No lo utilice en vacío.

Tabla de usos sugerida del procesador:

INGREDIENTES	CANTIDAD MÁXIMA	PULSOS
Perejil	20 g	3
Cebolla	150 g	10
Ajo	60 g	4
Tostadas	50 g	9
Almendras	200 g	8
Avellanas	200 g	8
Nueces	150 g	10
Queso Gruyère	150 g	5
Huevo Duro	200 g	6
Carne Picada	300 g	5
Tomate	250 g	10

## 2 - Función licuadora (en función del modelo) :

- Coloque el vaso licuadora (G) sobre la mesa. Todas las manipulaciones deberán realizarse con el vaso licuadora colocado sobre la mesa, nunca sobre el bloque motor(A).
- Introduzca en el vaso licuadora (G) los ingredientes que vaya a licuar, colocando primero los líquidos y luego los sólidos, sin rebasar el nivel máximo:
- 1,5 l para las mezclas espesas.
- 1 l para las mezclas líquidas.
- Coloque la tapa (H) , provista del vasito dosificador (I) , y bloquéela girándola en el sentido de las agujas del reloj(Fig. 2.b/2.c).
- Coloque el vaso licuadora (G) sobre el bloque motor (A) orientando el botón "Pulse" (F) ligeramente a la derecha con respecto a la cara delantera del bloque motor (A) (Fig 2.d ). Gire el vaso licuadora (G) en el sentido de las agujas del reloj para bloquearlo: debe alinear la base cuadrada del vaso licuadora (G) con la base cuadrada del bloque motor (A) (Fig. 2.d).
- Conecte el aparato y póngalo en marcha pulsando el botón Pulse (F)(Fig. 2.e).
- Para detener el aparato, suelte el botón Pulse (F) . Espere a que las cuchillas se hayan detenido antes de retirar el vaso licuadora (G) del bloque motor (A) .
- No llene nunca el vaso licuadora (G) con un líquido hirviendo.
- Utilice siempre el vaso licuadora (G) con su tapa (H) .
- No utilice nunca el vaso licuadora (G) sólo con productos secos (avellanas, almendras, cacahuetes...).
- Para añadir ingredientes durante la mezcla, retire el vasito dosificador (I) de la tapa y vierta los ingredientes por el orificio de llenado.

### Consejos:

- Durante el licuado, si hay ingredientes que se quedan pegados a las paredes del vaso, detenga el aparato y desconéctelo. Retire el vaso licuadora (G) del bloque motor (A) . Haga caer la preparación sobre la cuchilla con ayuda de una espátula. No introduzca nunca las manos o los dedos en el vaso o cerca de la cuchilla.

### Puede:

- preparar potajes batidos finamente, veloutés, cremas, compotas, batidos, cócteles.
- mezclar todo tipo de masas fluidas (crepes, buñuelos, pastel de cerezas, flan con ciruelas pasas).

## 3- Adaptación de la longitud del cable

Para un uso más cómodo o para facilitar su almacenamiento, puede reducir la longitud del cable introduciéndolo en el interior del bloque motor (A) por la abertura situada en la parte inferior (B) (Fig. 3).

### LIMPIEZA

- Desconecte el aparato.
- Para una limpieza más fácil, enjuague rápidamente los accesorios después de utilizarlos.
- Lave y seque los accesorios: puede lavarlos en el lavavajillas, en agua o bajo el grifo, salvo el bloque motor (A) . Limpie este último con una esponja humedecida.
- Ponga agua caliente mezclada con unas gotas de jabón líquido en el vaso licuadora (G). Coloque la tapa vaso (H) , con el vasito dosificador (I) . Coloque el conjunto sobre el bloque motor (A) y accione varios pulsos presionando el botón «Pulse» (F) . Desenchufe el aparato. Lave el vaso.

Las cuchillas de los accesorios están muy afiladas. Manipúlelas con cuidado.

Truco: En caso de coloración de los accesorios por alimentos (zanahorias, naranjas...) frotelos con un paño humedecido con aceite alimentario y a continuación límpielos normalmente.

### ALMACENAMIENTO

No guarde el procesador en un entorno húmedo.

### ¿QUÉ HACER SI SU APARATO NO FUNCIONA?

Si su aparato no funciona, compruebe:

- si está conectado,
- si el accesorio está correctamente ensamblado.

¿Su aparato sigue sin funcionar?

Llévelo a un centro de servicio autorizado (consulte la lista en el cuaderno de servicio).

### ELIMINACIÓN DE LOS MATERIALES DE EMBALAJE Y DEL APARATO



El embalaje se compone exclusivamente de materiales no peligrosos para el medioambiente que pueden desecharse conforme a las disposiciones de reciclaje en vigor.

## FIN DE LA VIDA ÚTIL DE LOS PRODUCTOS ELÉCTRICOS O ELECTRÓNICOS



¡Contribuyamos a la conservación del medio ambiente!

① Su aparato contiene un gran número de materiales aprovechables o reciclables.

➡ Deposítelo en un punto de recogida para que se lleve a cabo su tratamiento.

## ACCESORIOS

Puede personalizar su aparato y comprar en su tienda habitual o en un centro de servicio autorizado los siguientes accesorios:

- Cuchilla picadora
- Vaso licuadora