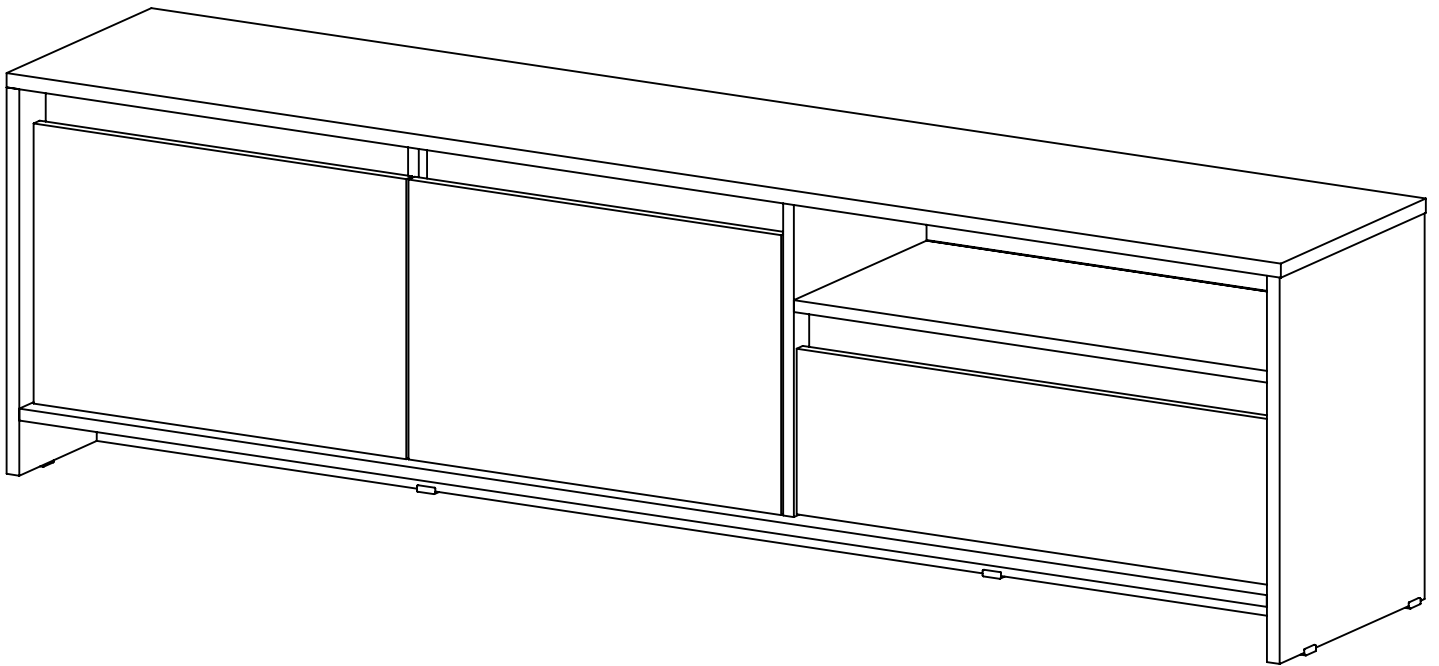


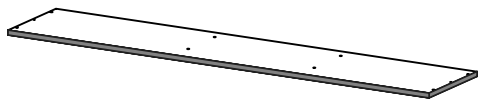
# RACK DE TV NIZA

Instructivo de Armado  
RCN180

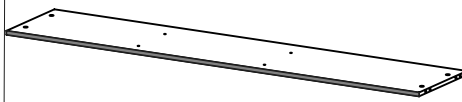


# COMPONENTES

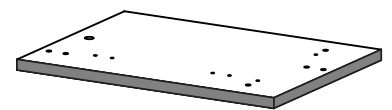
**TAPA (T)**  
CANTIDAD: 1



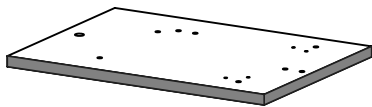
**BASE (B)**  
CANTIDAD: 1



**COSTADO IZQUIERDO (CI)**  
CANTIDAD: 1



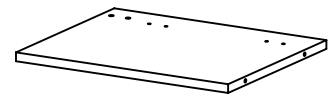
**COSTADO DERECHO (CD)**  
CANTIDAD: 1



**DIVISOR VERTICAL (DV)**  
CANTIDAD: 1



**DIVISOR VERTICAL DERECHO (DVV)**  
CANTIDAD: 1



**FAJA CHICA (FACH)**  
CANTIDAD: 2



**FAJA GRANDE (FAG)**  
CANTIDAD: 1



**ZOCALO (Z)**  
CANTIDAD: 1



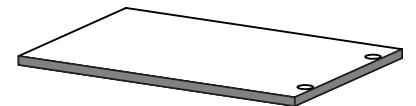
**FONDO (FO)**  
CANTIDAD: 1



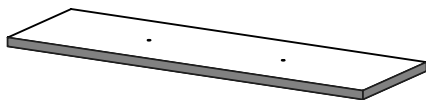
**FONDO CHICO (FOCH)**  
CANTIDAD: 1



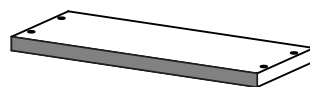
**PUERTA (P)**  
CANTIDAD: 2



**FRENTE CAJON (FC)**  
CANTIDAD: 1



**COSTADO CAJON (CC)**  
CANTIDAD: 2



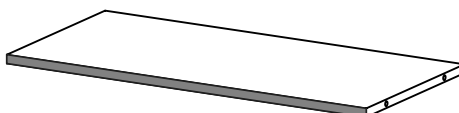
**CONTRA FRENTE CAJON (CFC)**  
CANTIDAD: 2



**FONDO CAJON (FOC)**  
CANTIDAD: 1



**DIVISOR HORIZONTAL (DH)**  
CANTIDAD: 1

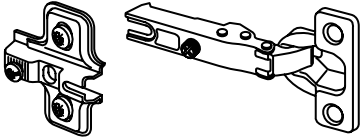


**Nota: Los bordes pintados en gris hacen referencia a los filos de la melamina.**

# HERRAJES

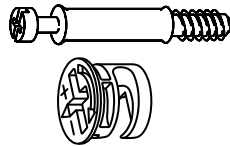
**BISAGRA 26MM**

**CANTIDAD: 4**



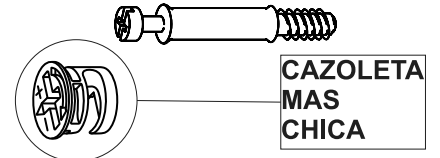
**CONJUNTO MINI FIX  
18 MM (A)**

**CANTIDAD: 2**



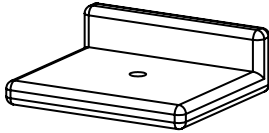
**CONJUNTO MINI FIX  
15 MM (B)**

**CANTIDAD: 4**



**BASE ANTIDESLIZANTE**

**CANTIDAD: 6**



**SOBRE DE COLA  
VINILICA**

**CANTIDAD: 4**



**TARUGO 8X50**

**CANTIDAD: 2**



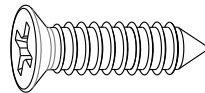
**TARUGO 8x30**

**CANTIDAD: 24**



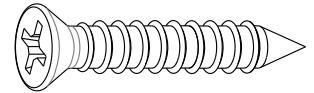
**TORNILLO 3,5x14 (E)**

**CANTIDAD: 28**



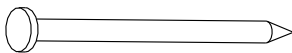
**TORNILLO 3,5x25 (D)**

**CANTIDAD: 4**



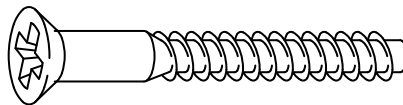
**CLAVOS 20MM**

**CANTIDAD: 56**



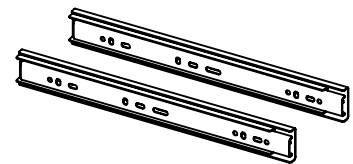
**TORNILLO ARMADOR  
7X50**

**CANTIDAD: 12**



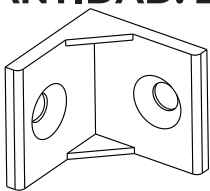
**CORREDERA  
TELESCOPICA 300mm**

**CANTIDAD: 1**



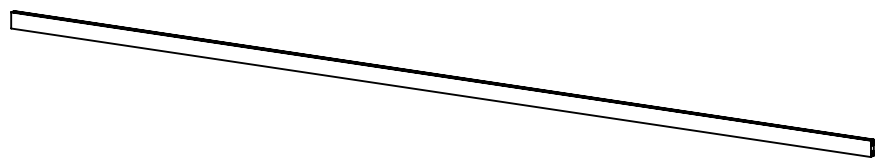
**L PLASTICA**

**CANTIDAD: 2**

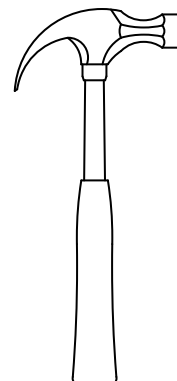
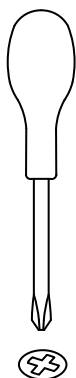


**H VINCULANTE 1060mm**

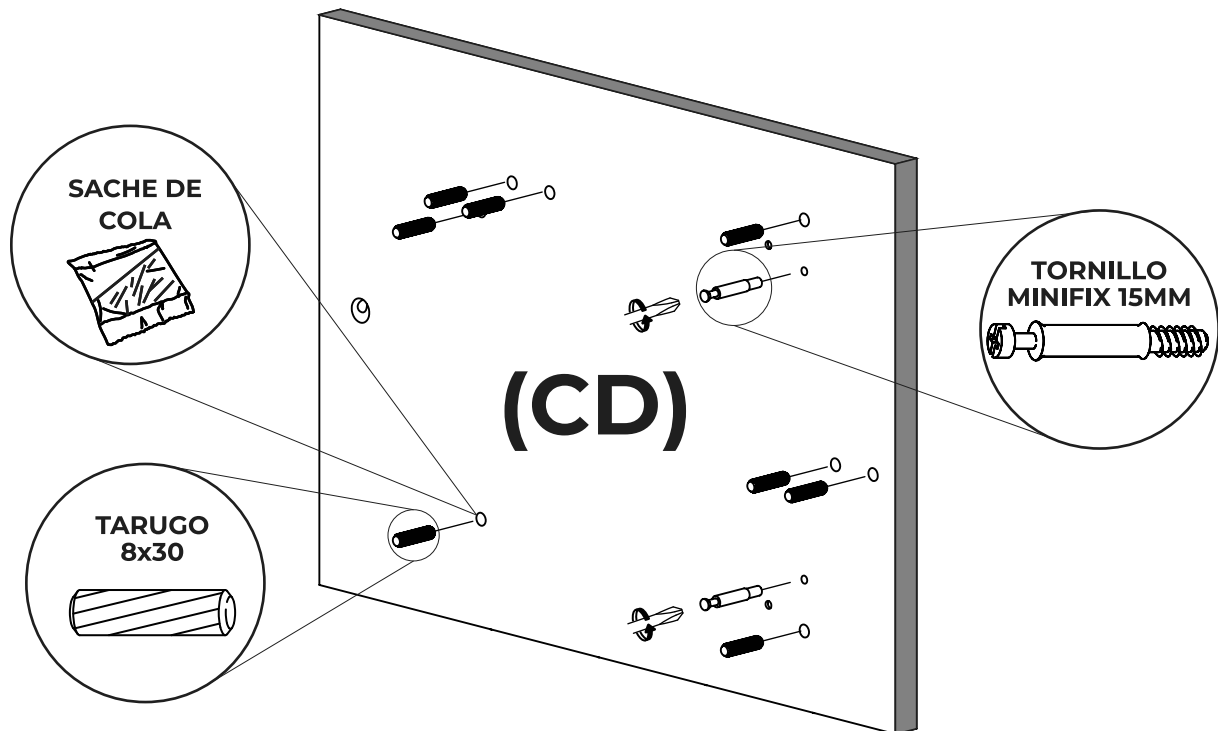
**CANTIDAD: 1**



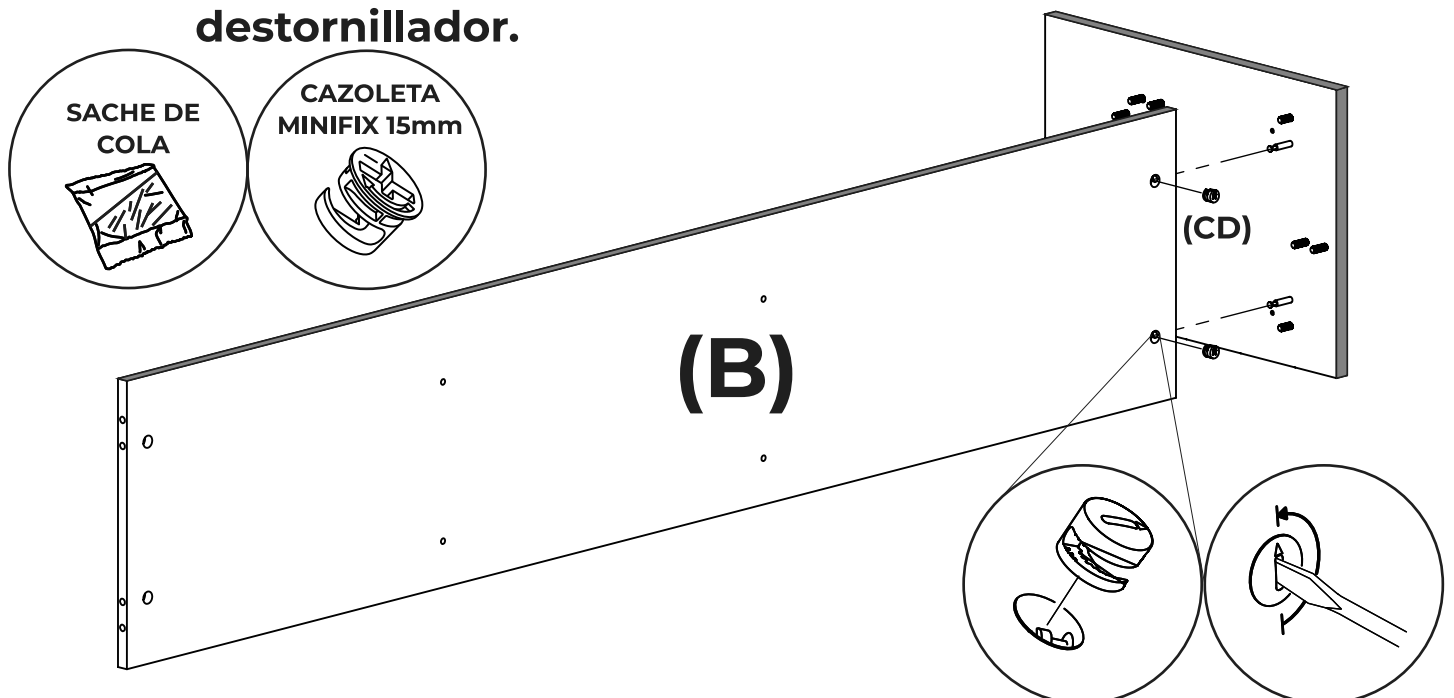
## HERRAMIENTAS NECESARIAS NO PROVISTAS



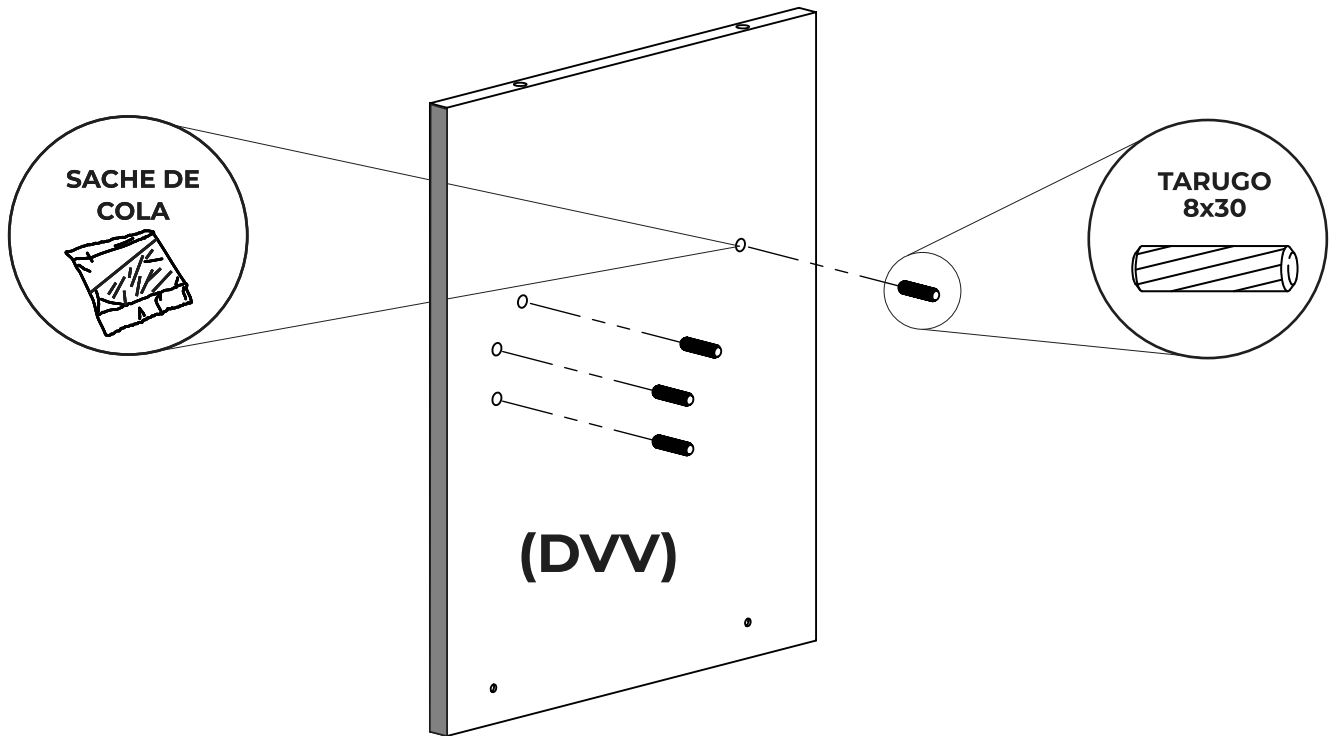
- 1** Colocar cola en todos los agujeros donde vayan tarugos para luego introducir estos en los orificios indicados a continuación y por ultimo atornillar los dos tornillos minifix de 15mm.



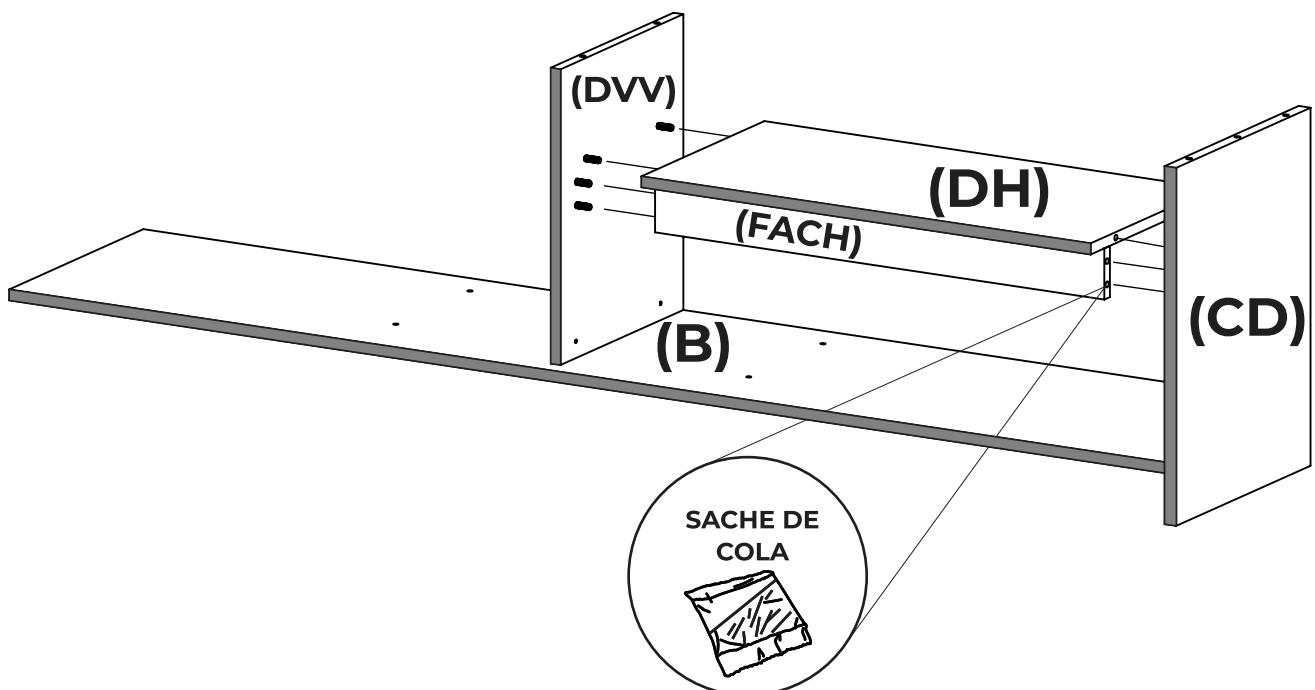
- 2** Colocar cola en los agujeros laterales de la base (B) en donde se van a alojar los tarugos previamente colocados y luego ensamblar la base (B) al costado derecho (CD) haciendo coincidir ambos tarugos y tornillos. Para finalizar se coloca la cazoleta en la posición que se indica y se la gira con un destornillador.



- 3** Colocar cola en todos los agujeros del Divisor vertical derecho (DVV) donde vayan tarugos para luego introducir estos en los orificios indicados a continuación

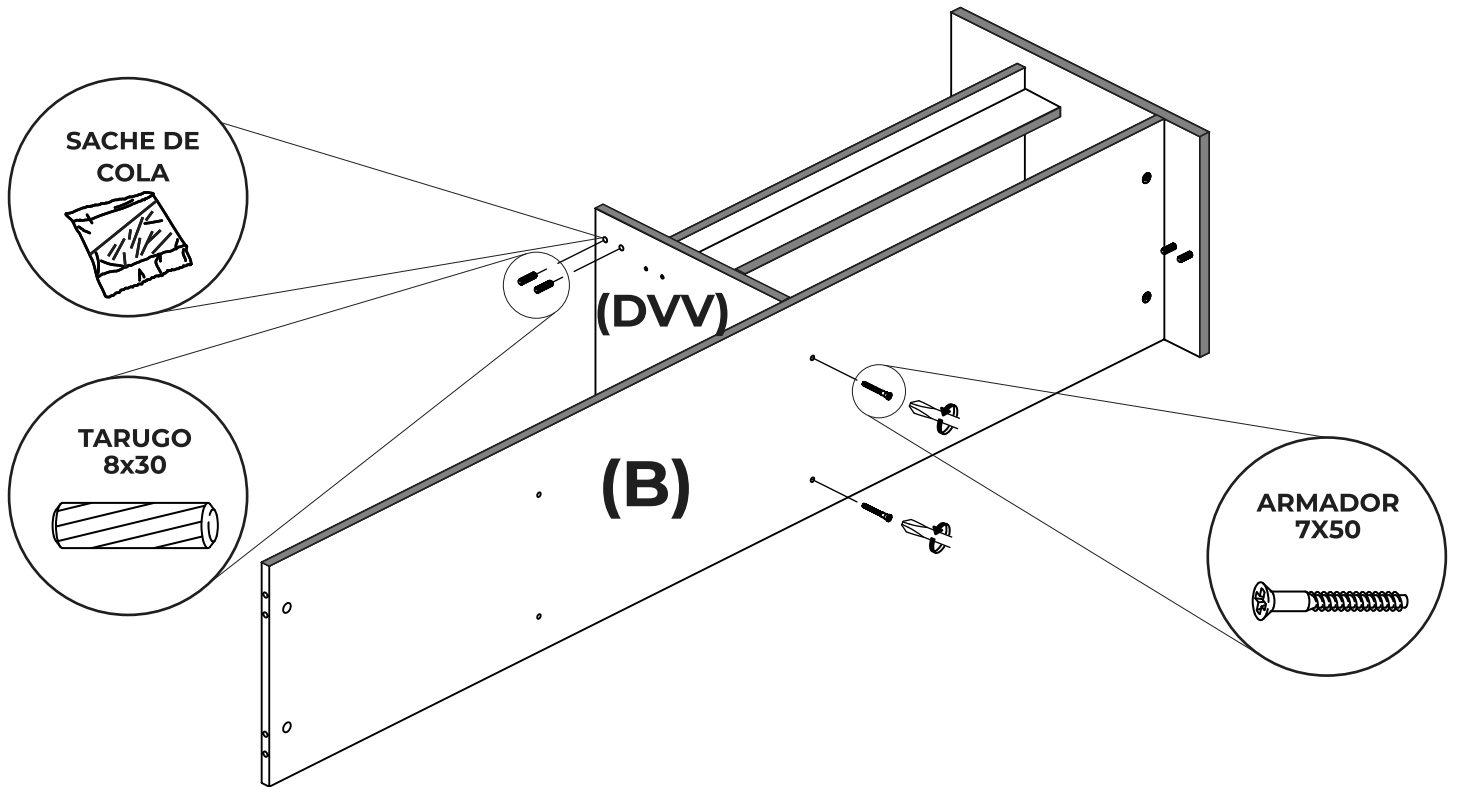


- 4** Colocar cola en los 4 agujeros laterales del divisor horizontal (DH), hacer lo mismo en la faja chica (FACH) y luego ensamblar ambos primero al costado derecho (CD) y luego al divisor vertical derecho (DVV). Asegurarse que los agujeros inferiores del DVV coincidan con los agujeros superiores de la base (B).



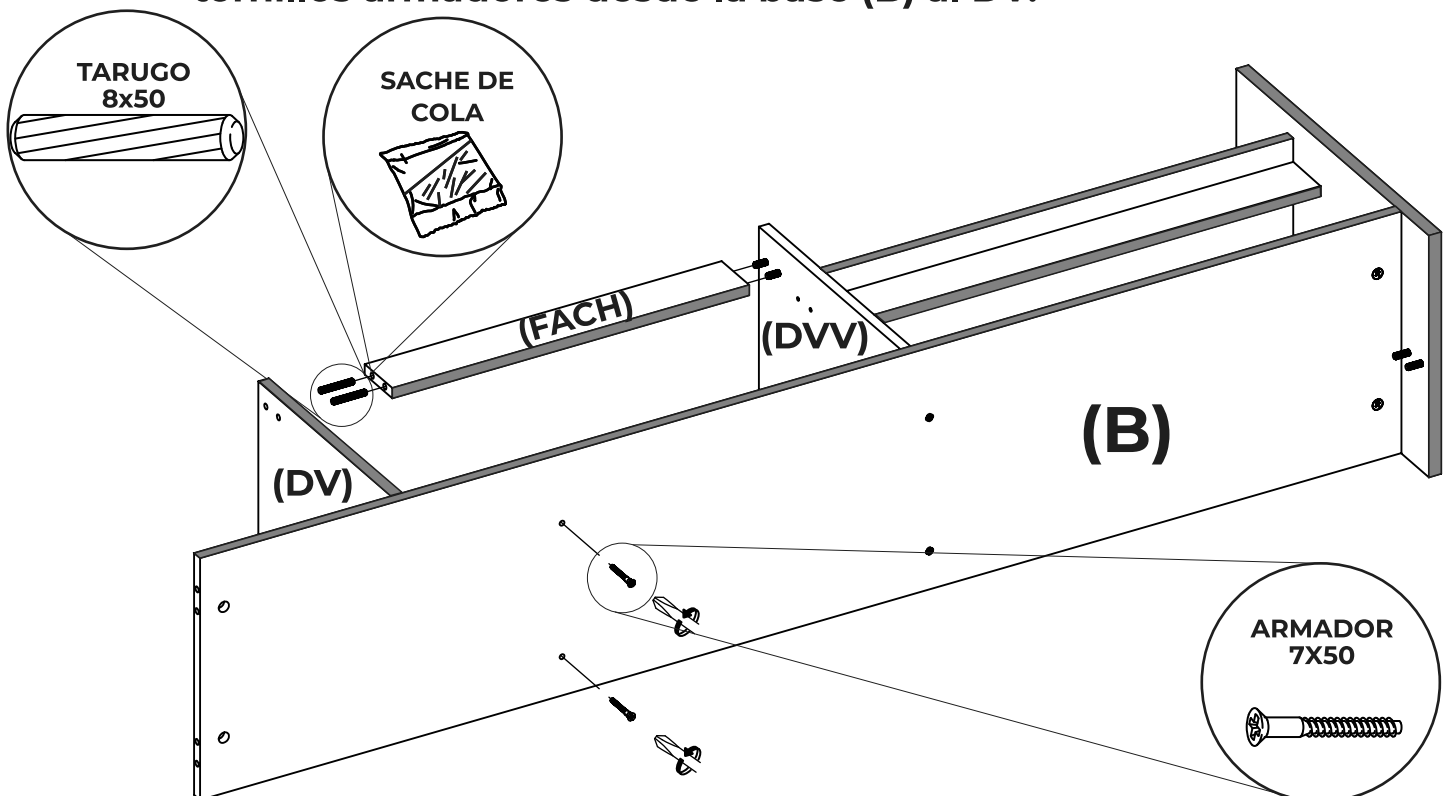
# 5

Ensamblar el divisor vertical derecho (DVV) a la base (B), colocando tornillos armadores de 7 x 50 desde la parte inferior de la B al DVV, luego encolar en ambos agujeros superiores del DVV y colocar los tarugos como se indica en la imagen.



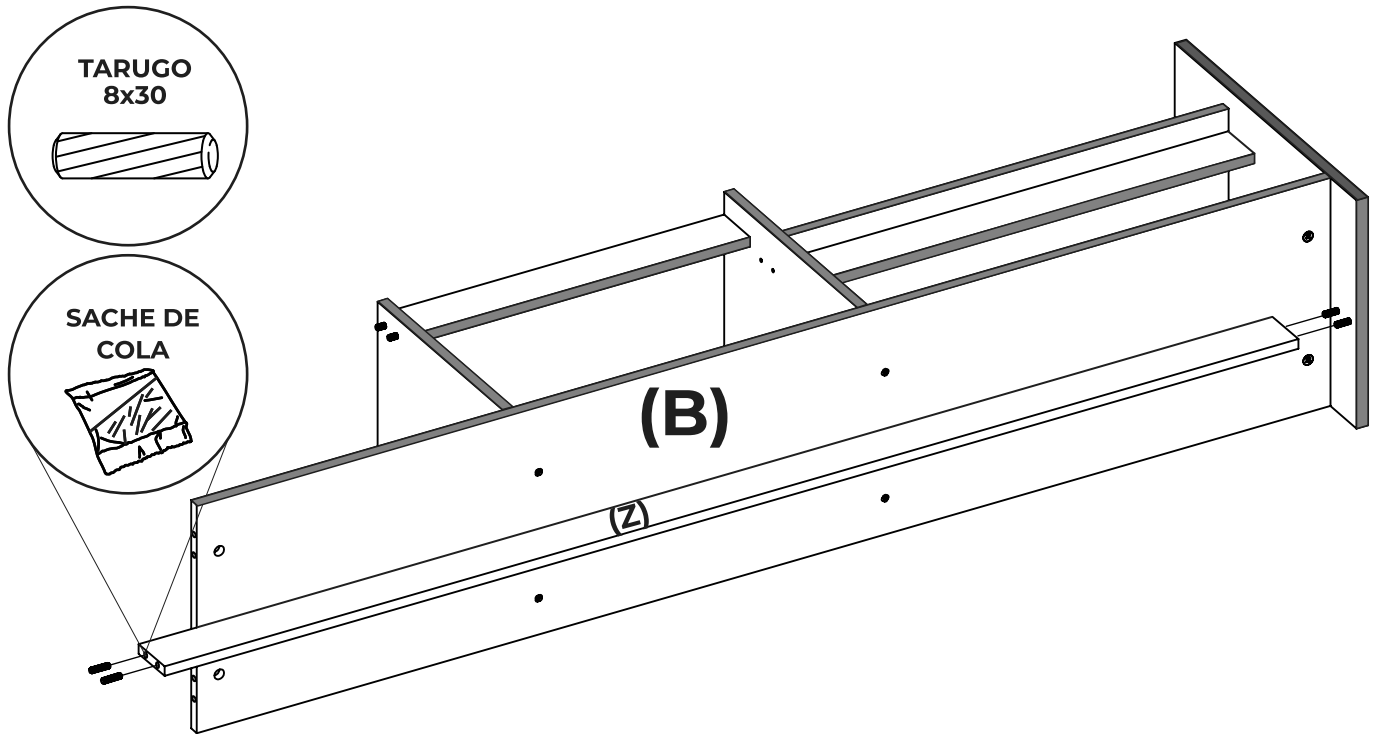
# 6

Encolar los 4 agujeros laterales de la faja chica (FACH), luego colocar los tarugos 8 x 50 (LOS MAS GRANDES) en uno de los lados y ensamblar el otro costado al divisor vertical derecho. Ensamblar el divisor vertical a la FACH y luego atornillar con tornillos armadores desde la base (B) al DV.



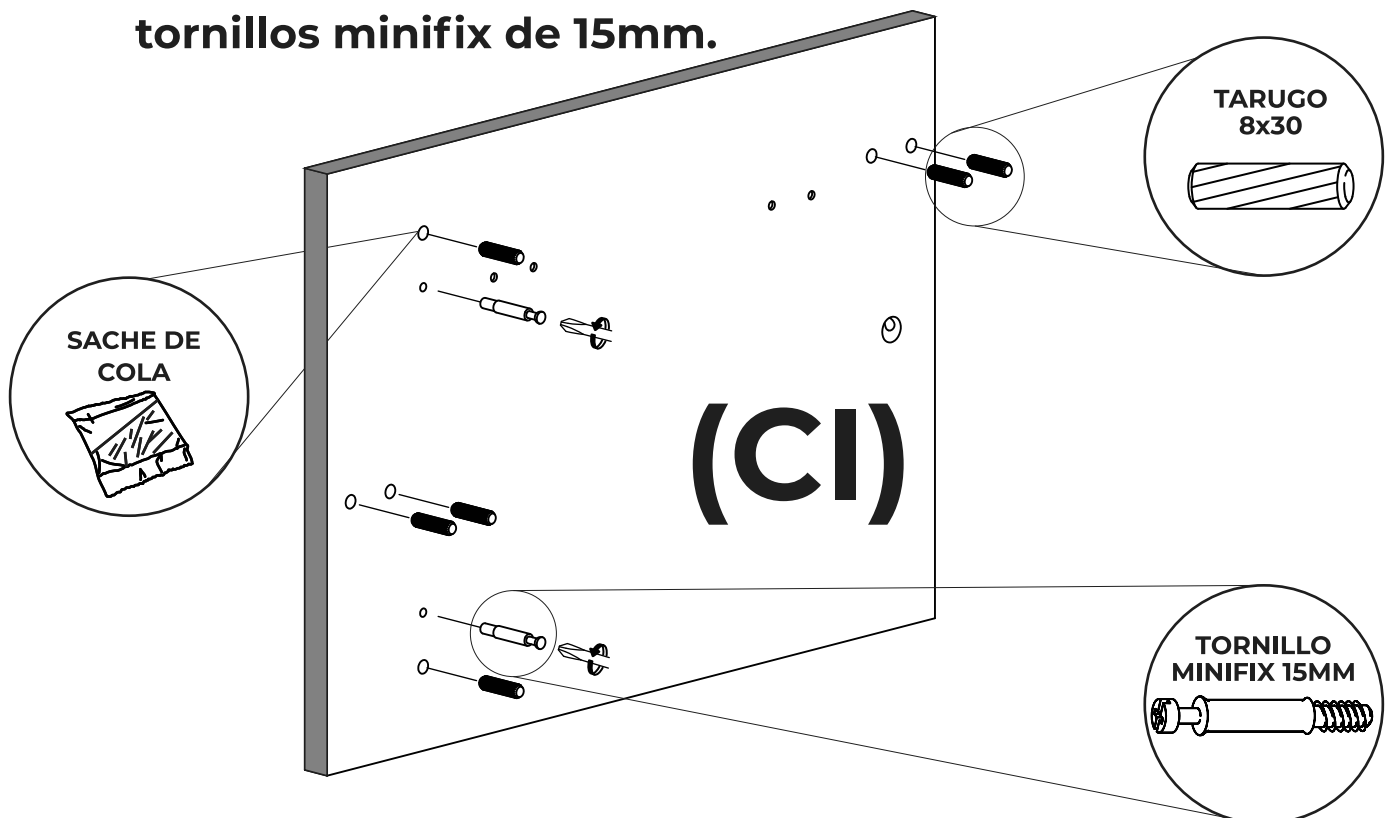
# 7

Encolar los 4 agujeros laterales del zocalo (Z), colocar 2 tarugos de 8 x 30 en uno de los lados y luego ensamblar el otro al costado derecho (CD).



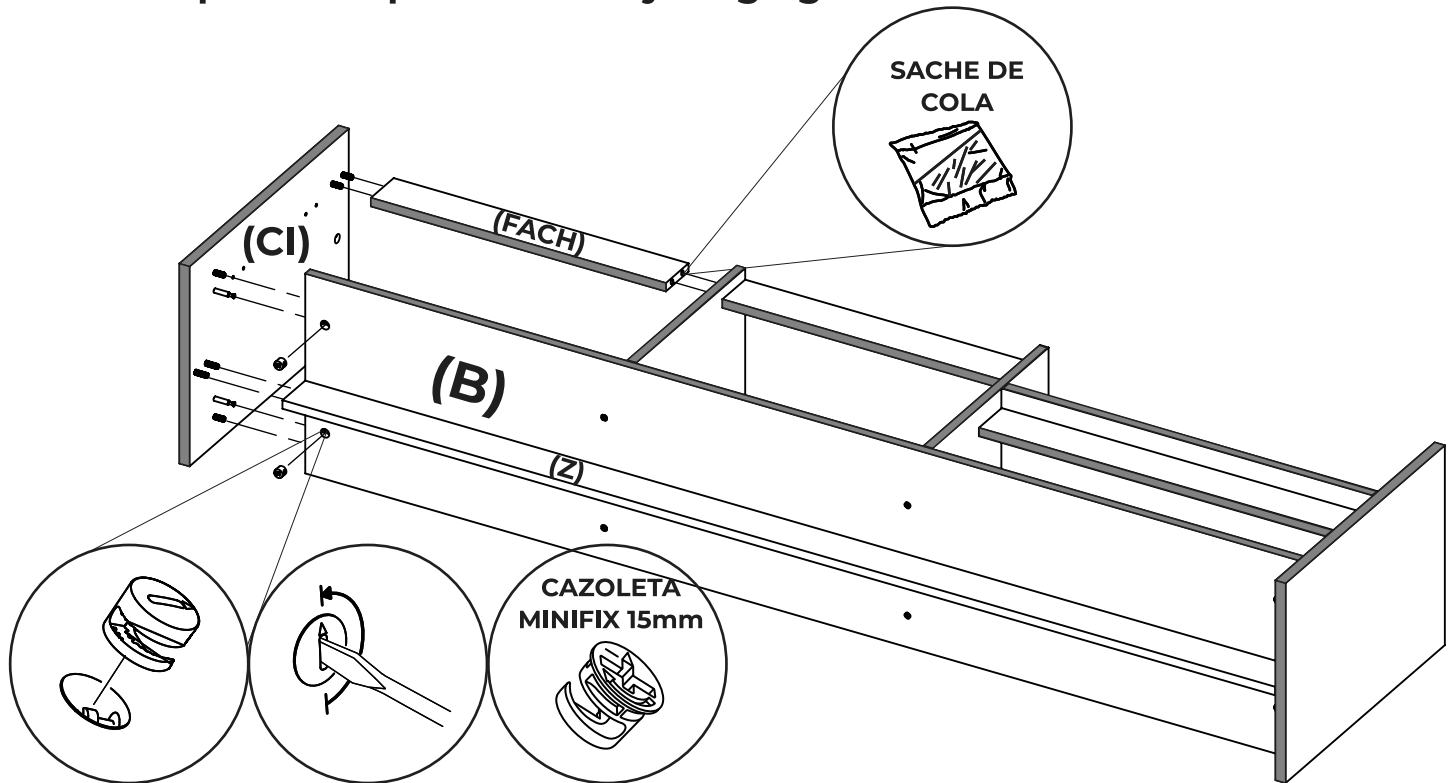
# 8

Colocar cola en todos los agujeros donde vayan tarugos para luego introducir estos en los orificios indicados a continuación y por ultimo atornillar los dos tornillos minifix de 15mm.



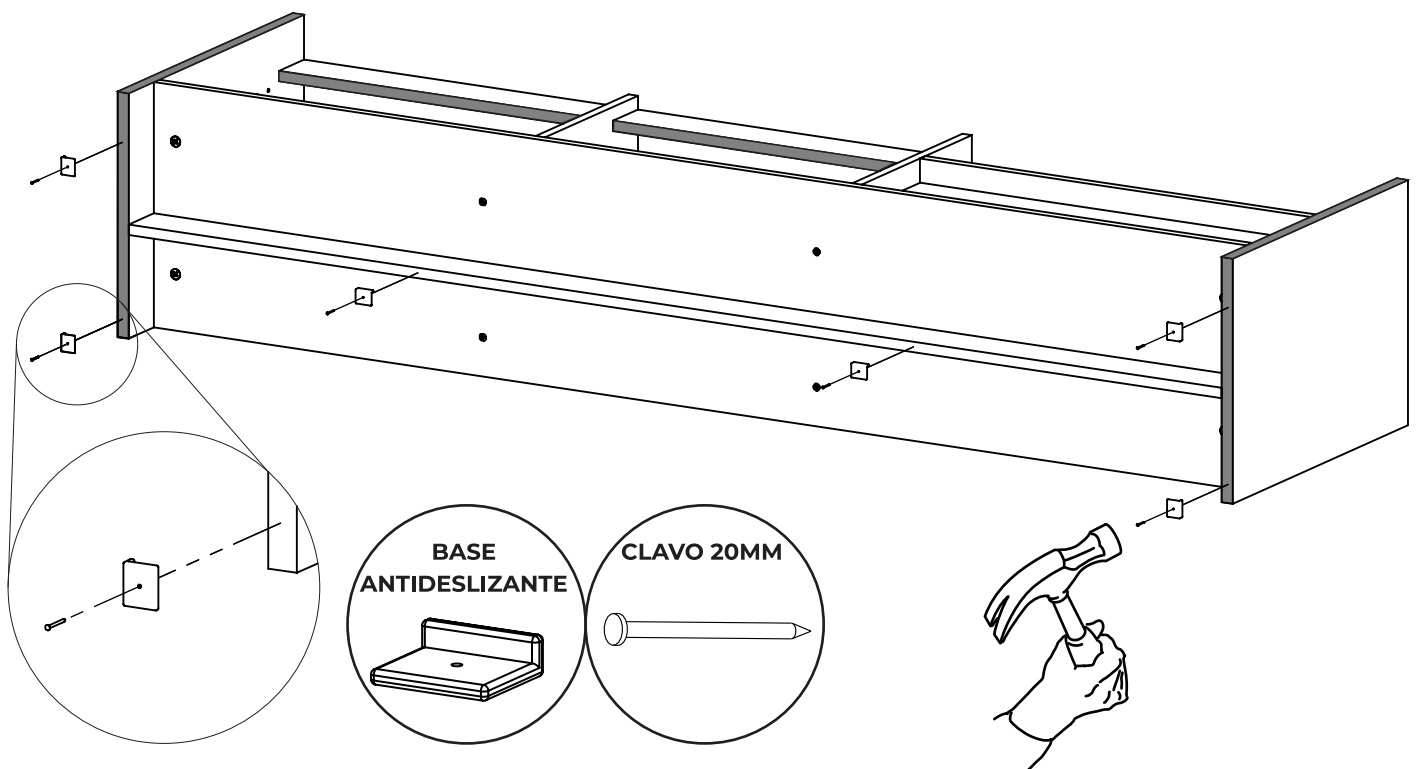
# 9

Encolar todos los agujeros en donde se van a alojar tarugos (8 agujeros). Primero ensamblar la FACH al DV, luego unir el CI a el zócalo (Z), la base (B) y la faja chica (FACH) respectivamente. En la base (B) colocar la cazoleta minifix de 15mm en la posición que se indica y luego girarla con un destornillador.



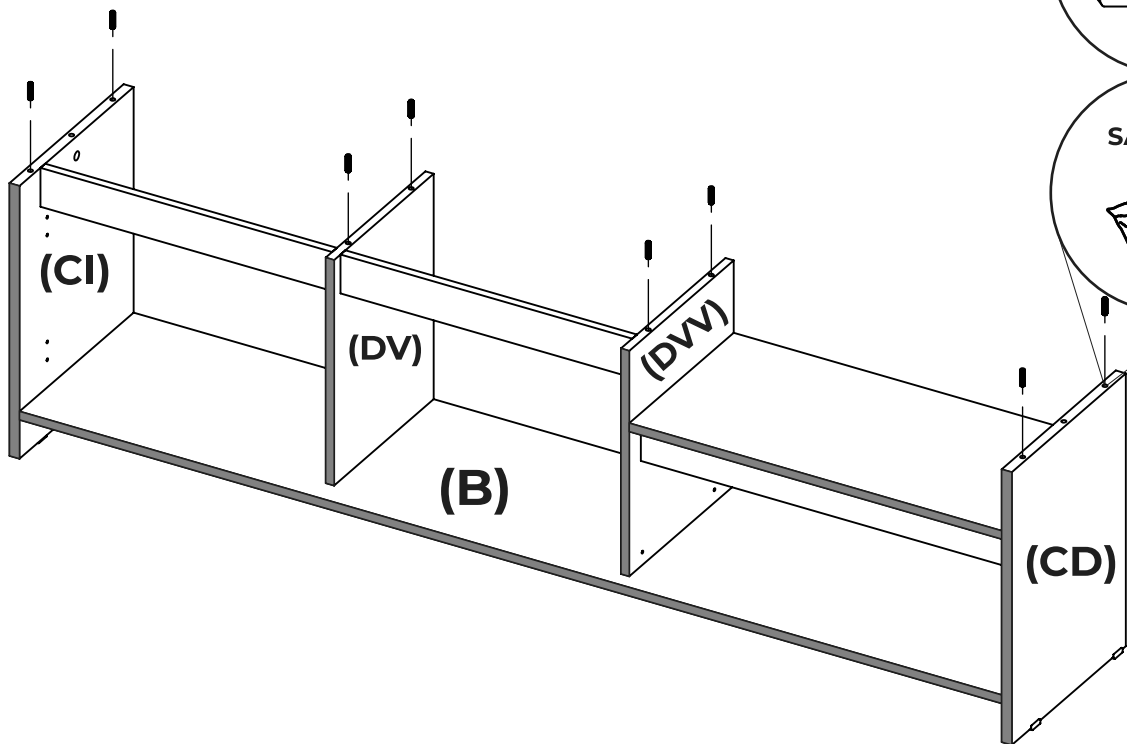
# 10

Posicionar las bases antideslizante (6) como se indica en la imagen inferior y luego clavarlas utilizando clavos de 20mm y un martillo.



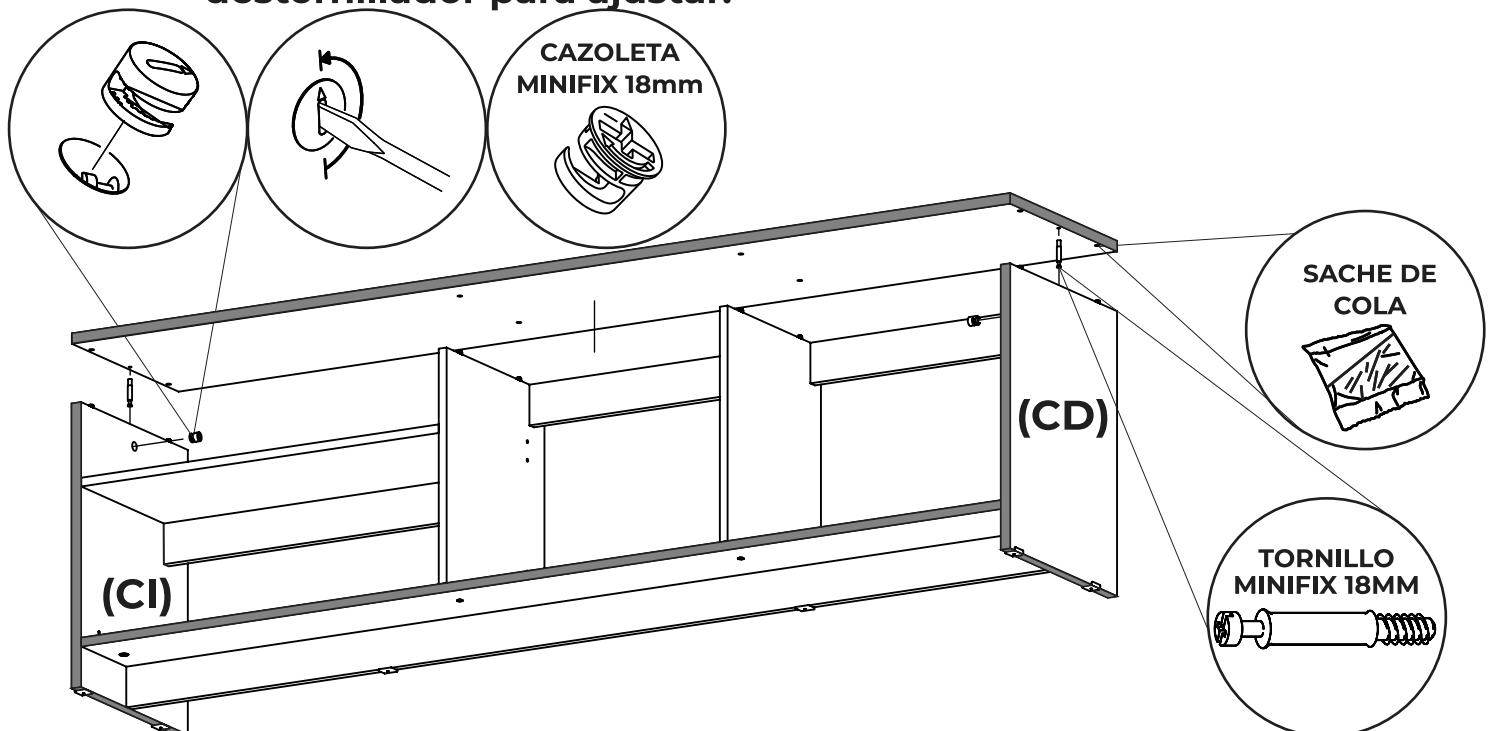
# 11

Encolar los agujeros donde se van a alojar los tarugos en el costado izquierdo (CI), divisor vertical (DV), divisor vertical derecho (DVV) y costado derecho (CD) como se indica en la imagen. y luego colocarlos.

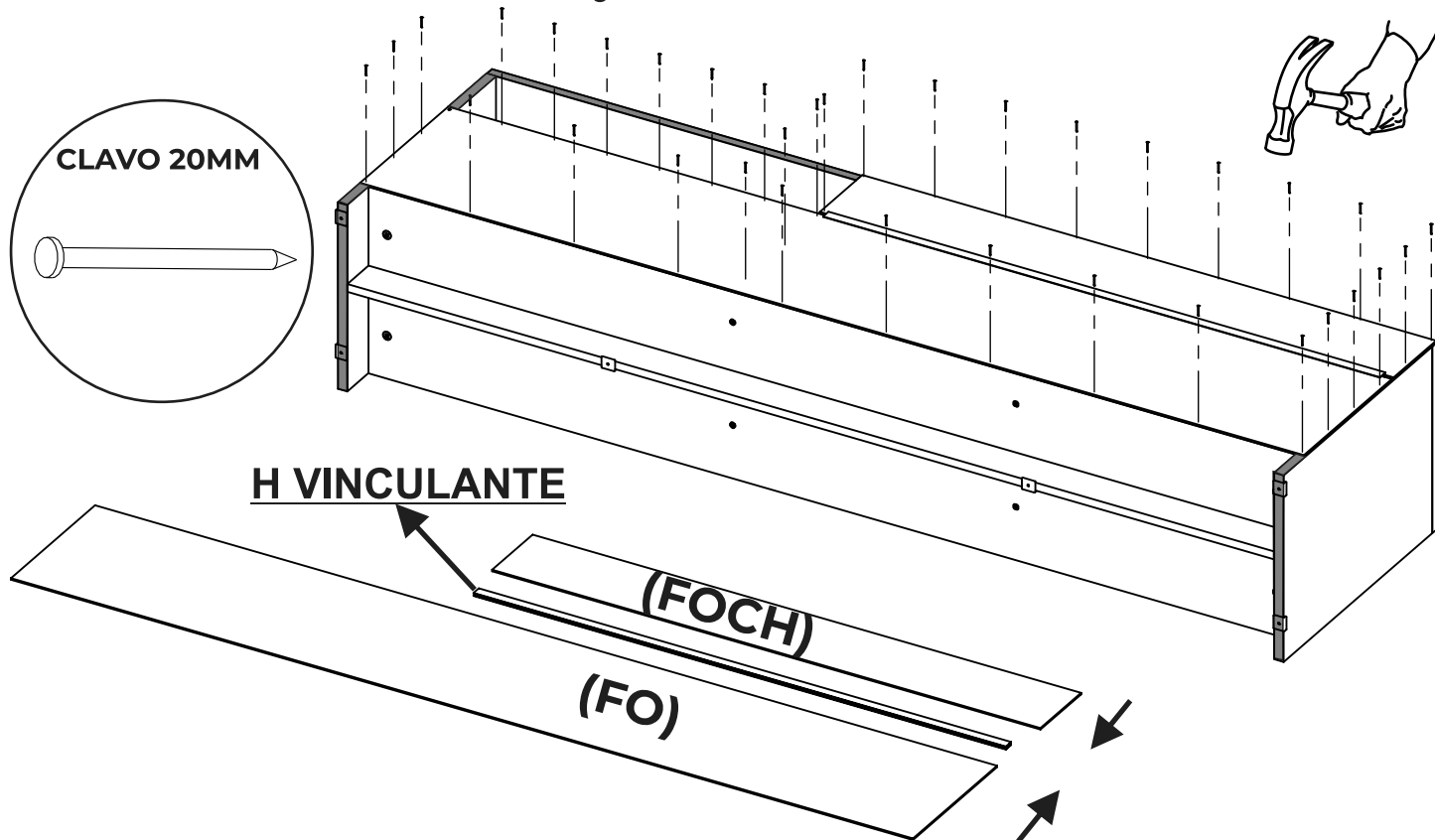


# 12

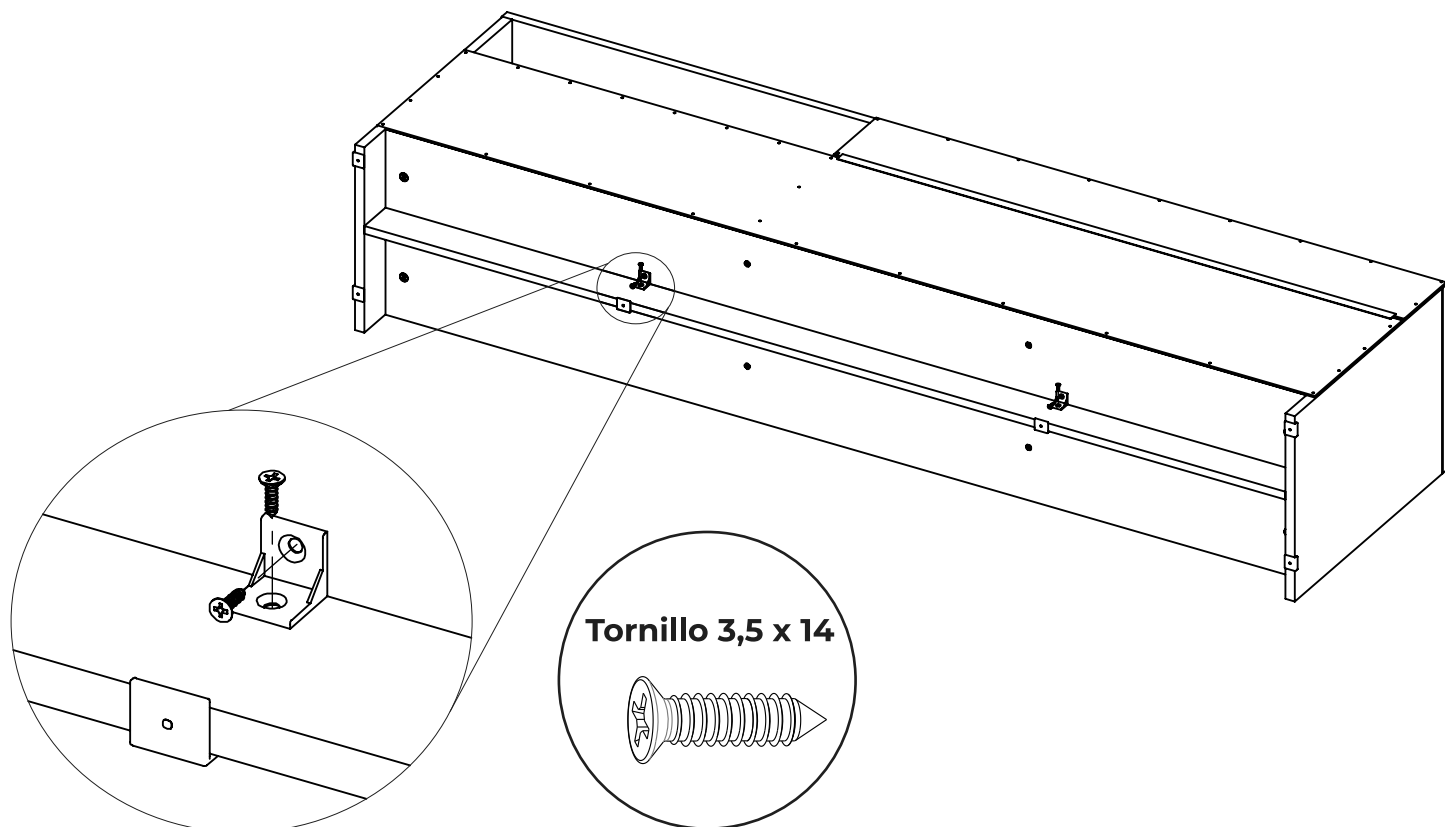
Encolar los agujeros en donde se van a alojar los tarugos en la tapa (T) y atornillar ambos tornillos minifix de 18mm como indica la imagen de abajo. Luego ensamblar la tapa a los costados (CI) (CD) y los divisores (DV) (DVV). Por ultimo colocar la cazoleta minifix de 18mm en los (CI) y (CD) y girar con un destornillador para ajustar.



**13** Ensamblar ambos fondos colocando la H vinculante en el medio de estos como se muestra en la imagen y luego colocar ambos en la parte posterior del mueble y clavarlos utilizando los clavos de 20mm y un martillo.

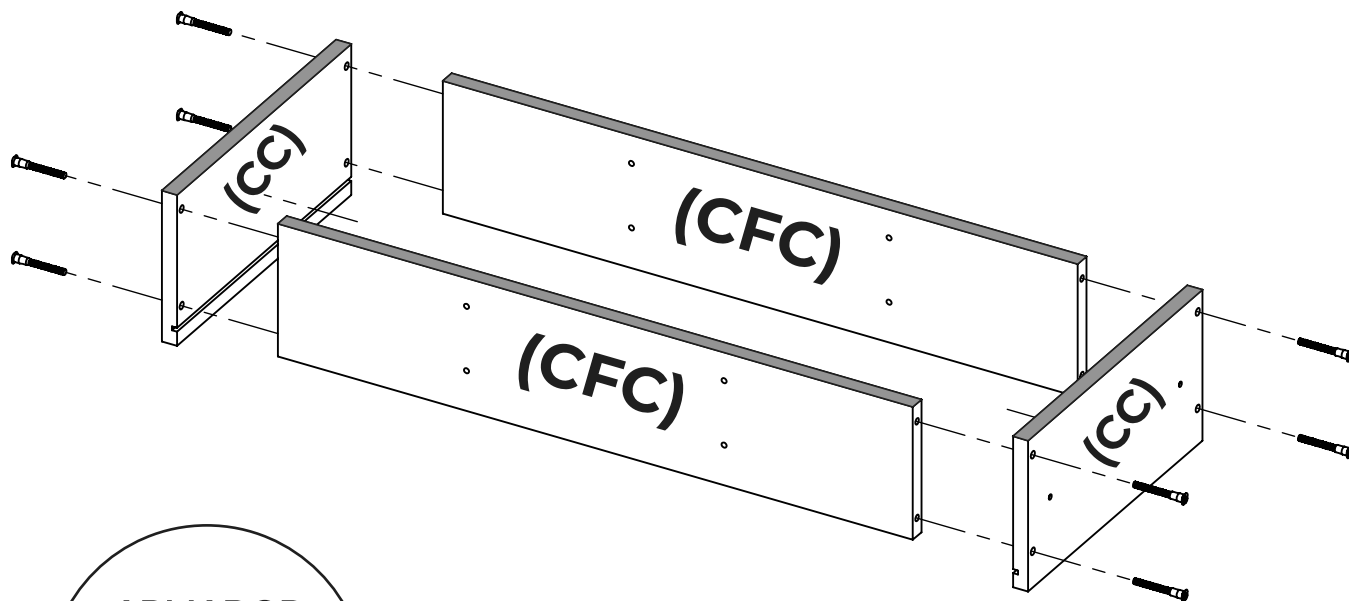


**14** Colocar las escuadras plasticas, uniendo la base (B) y el zocalo (Z), utilizando tornillos de 3,5 x 14 como se muestra en la siguiente imagen.



# 15

Ensamblar ambos costados de cajon (CC) a los contrafrentes (CFC) mediante tornillos armadores de 7 x 50.

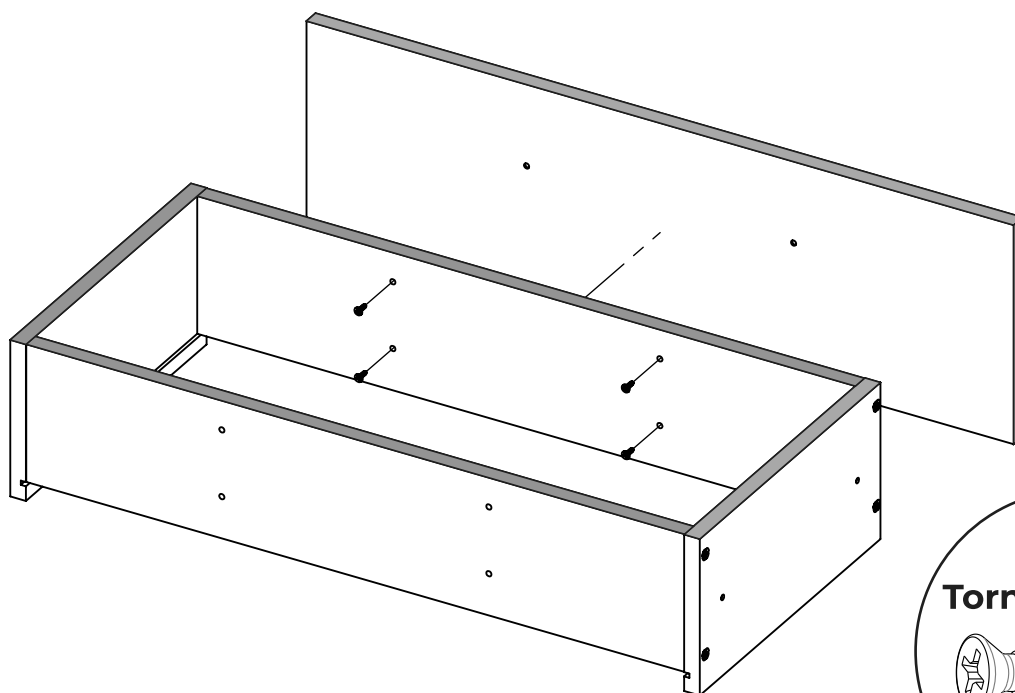


ARMADOR  
7X50

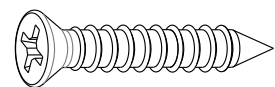


# 16

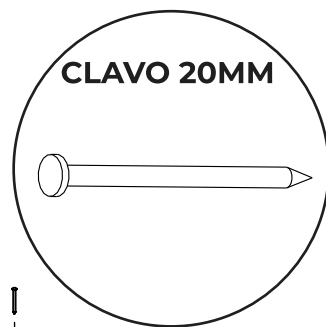
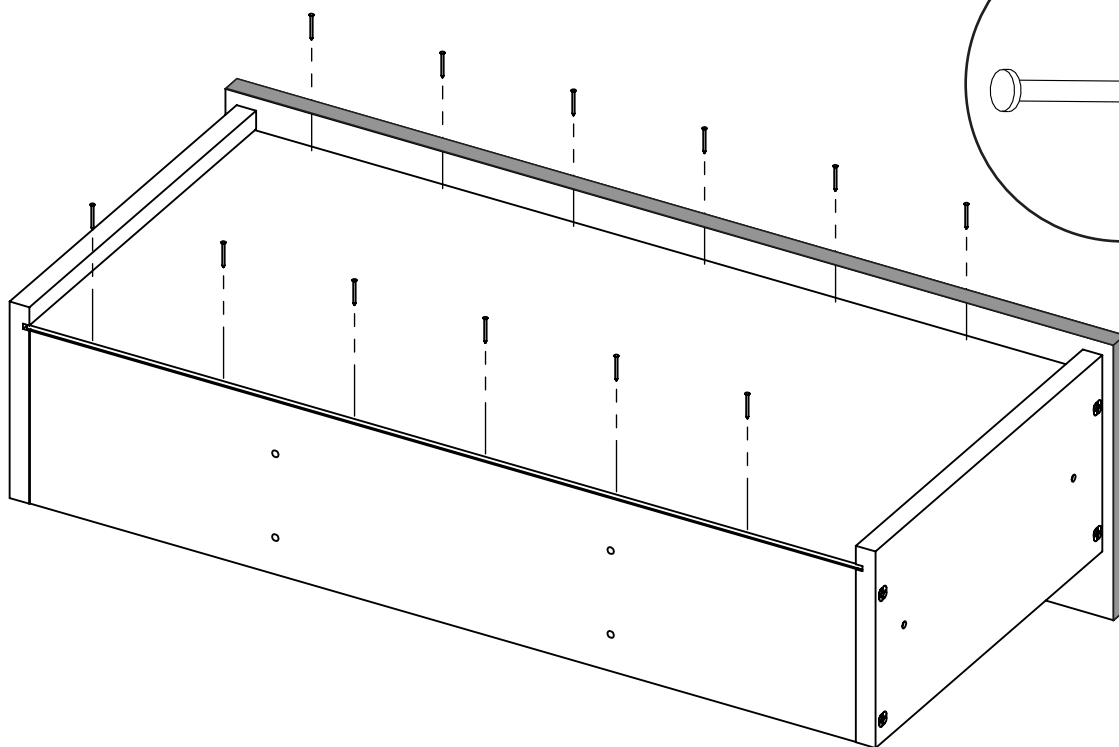
Ensamblar el contrafrente de cajon (CFC) al frente de cajon (FC) primero posicionando ambos tornillos superiores en la marcas del (FC) y luego atornillando los dos restantes.



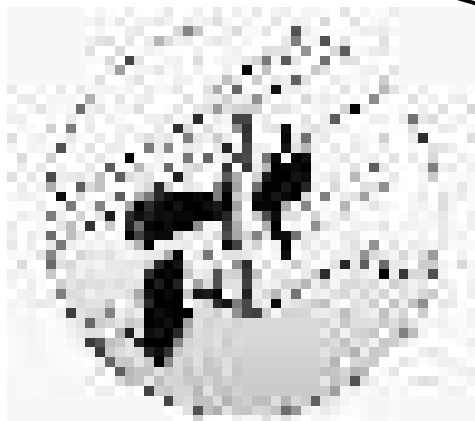
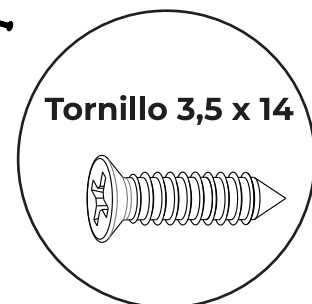
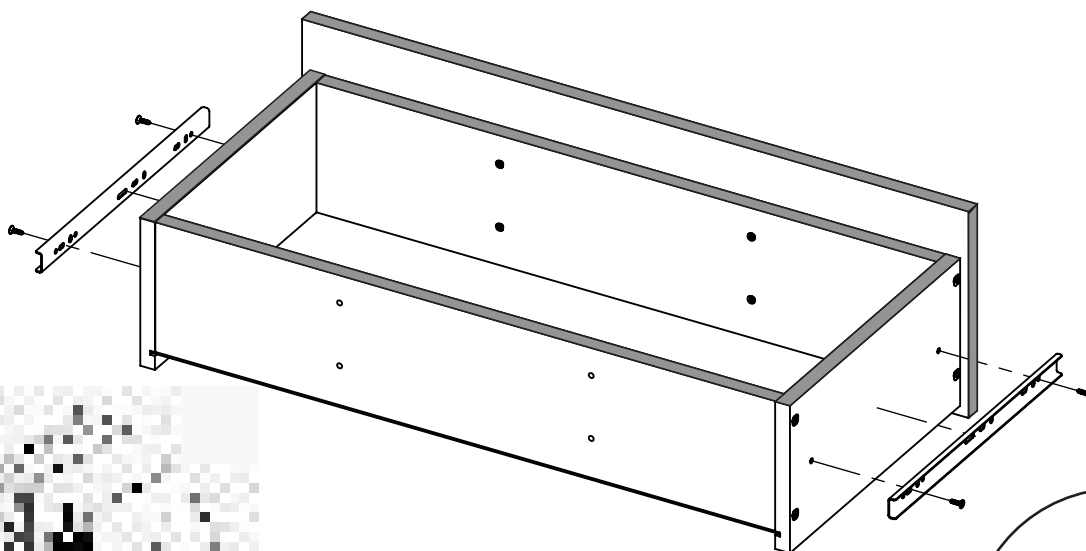
Tornillo 3,5 x 25



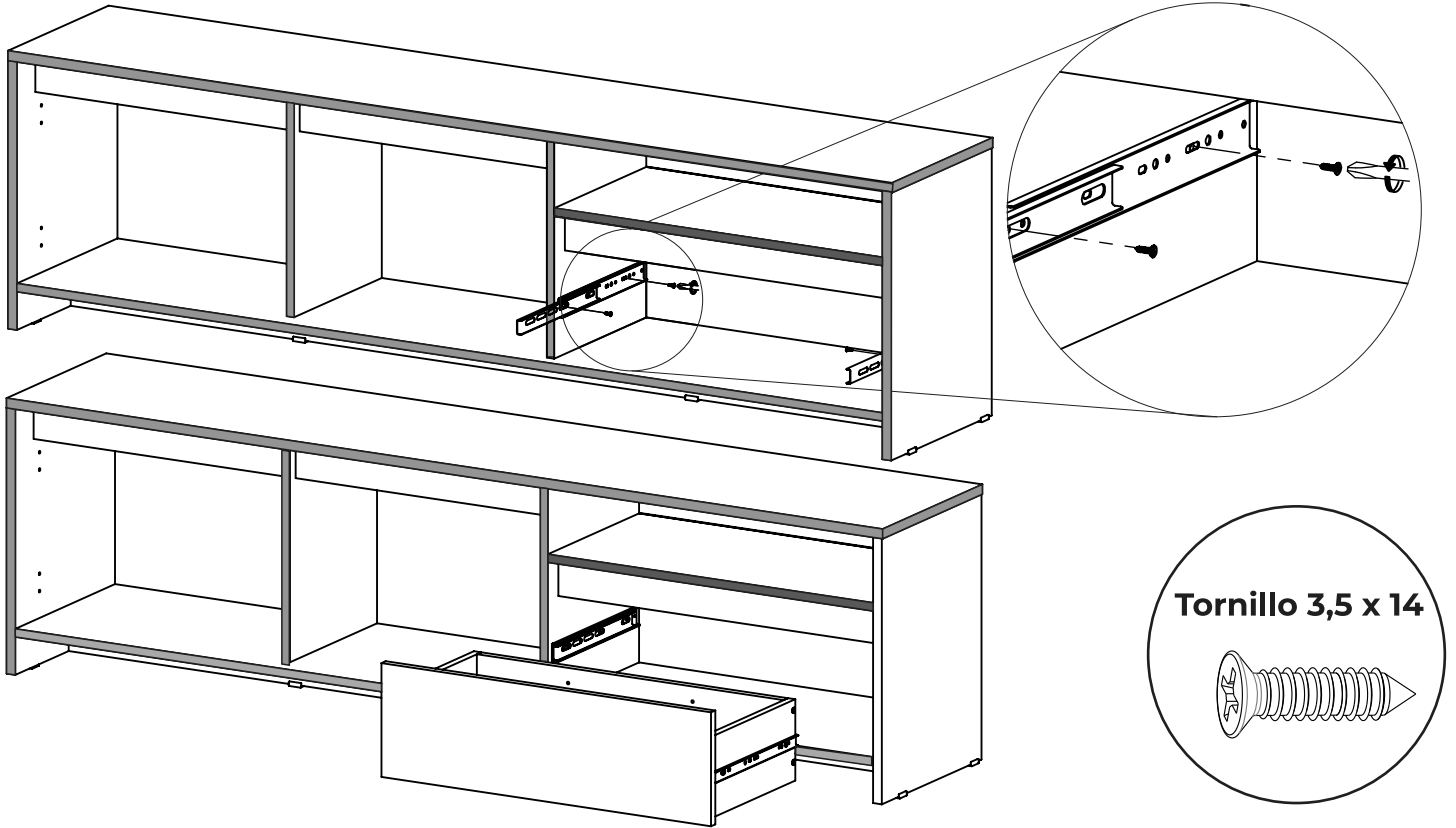
**17** Ensamblar el fondo en las ranuras de los costados y luego clavarlos a los CFC con clavos de 20mm.



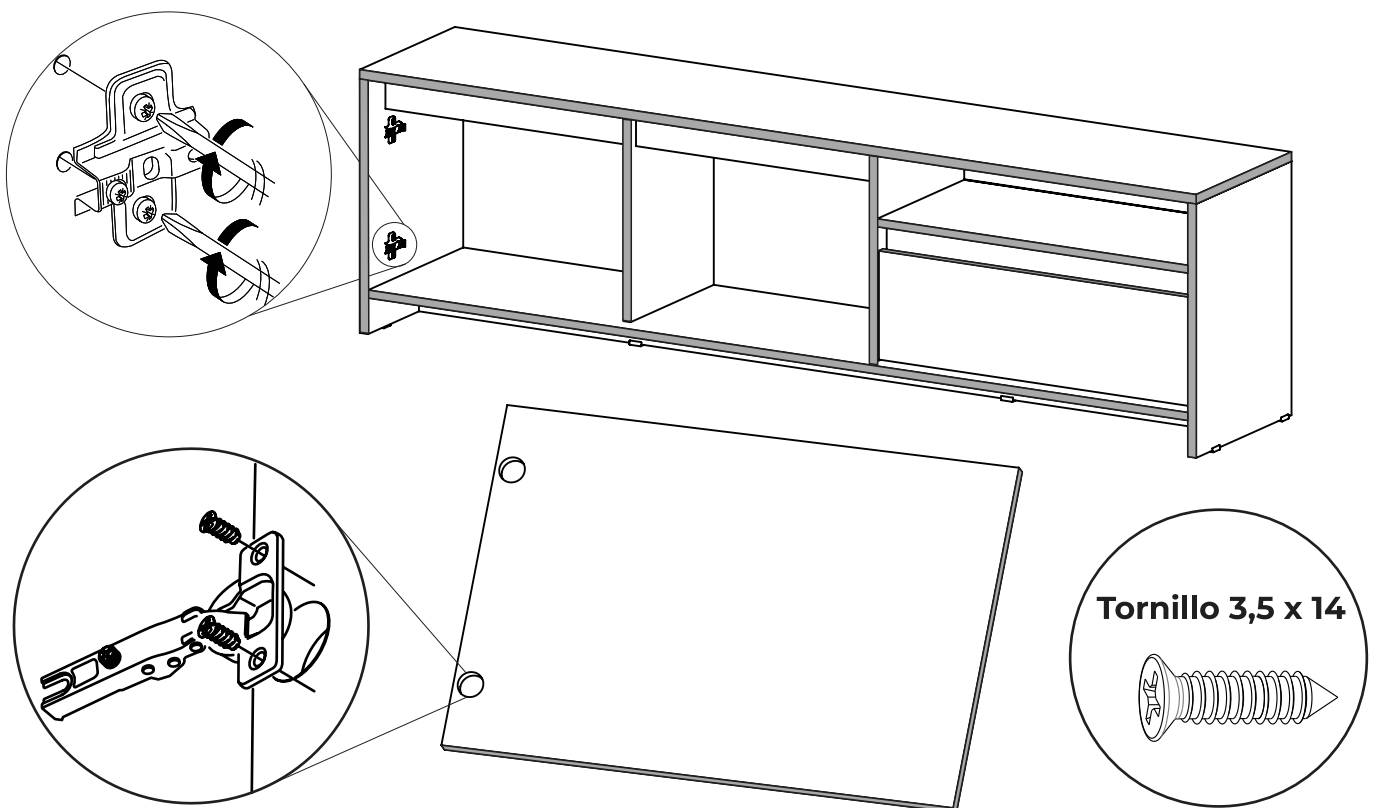
**18** Separar la parte interna de la parte media de la corredera presionando el boton hacia abajo como se muestra en la imagen de abajo. Luego alinear esta con las marcas en los CC y atornillar utilizando tornillos de 3,5 x 14mm



**19** Alinear los orificios de las guías de corredera con las marcas en el DVV Y CD y luego atornillar con tornillos 3,5 x 14. Luego posicionar el cajon previamente ensamblado.

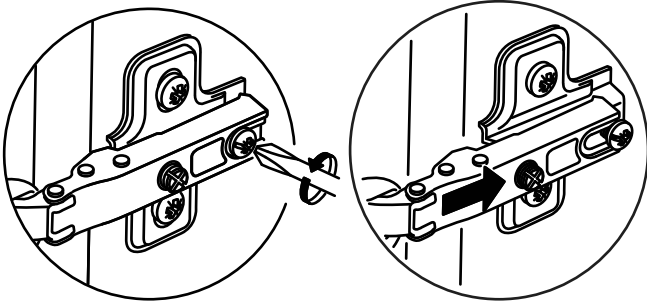
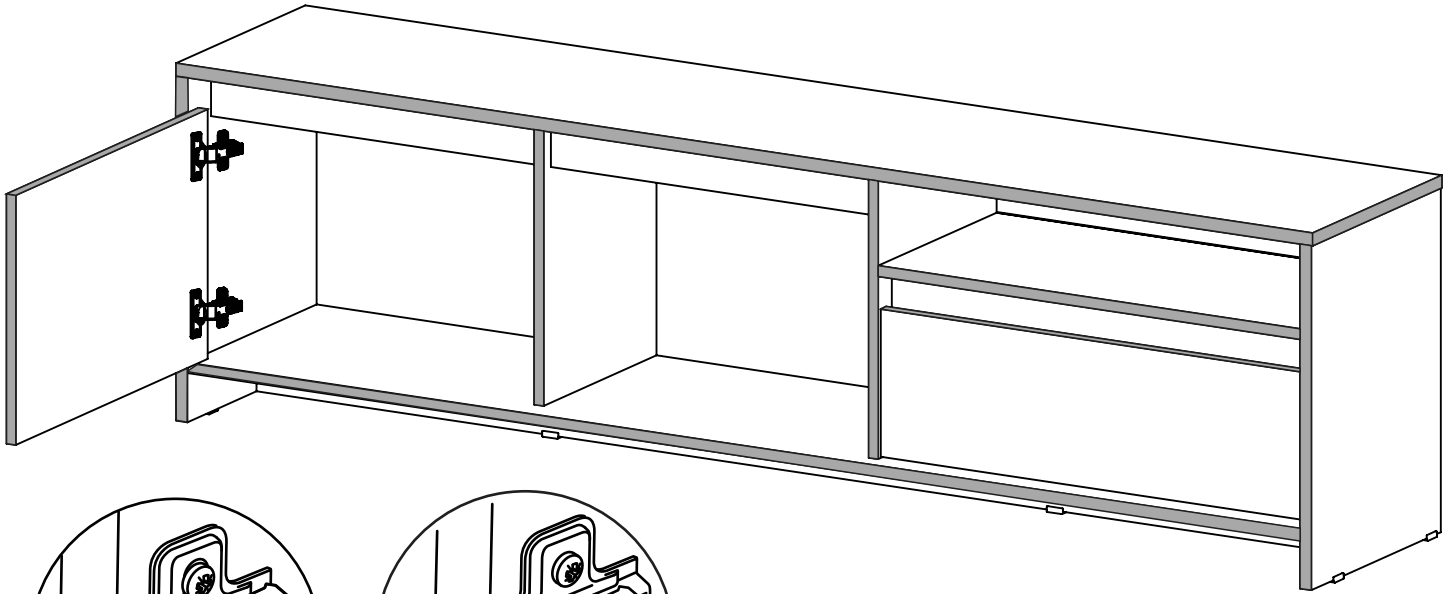


**20** Colocar las bases de las bisagras en el CD y DV y la parte restante en las puertas (P) como se indica en las imagenes. Utilizando tornillos 3,5 x 14.



# 21

Colocar la puerta con la otra parte de la bisagra ya colocada y ensamblarla en el mueble como muestra la figura a continuación. Repetir los pasos 20 y 21 con las piezas DVV y



**Regulación de la luz entre las puertas y la melamina.**