

## LIMPIEZA Y MANTENIMIENTO

Siempre desconecte el artefacto del tomacorriente y aguarde a que el mismo se haya enfriado completamente.

1. Nunca sumerja la pava, el cable de alimentación o la base en agua.
2. Con un trapo húmedo limpie la superficie externa de la pava. Nunca utilice un limpiador tóxico.

**NOTA:** Nunca utilice químicos o elementos abrasivos para limpiar la superficie, los mismos podrían generar la pérdida de brillo de la pava.

3. Cuando la pava no esta siendo utilizada, el cable de alimentación debe permanecer debajo del artefacto.

## COMO QUITARLE EL SARRO

Periódicamente, debe eliminarse el sarro que se va depositando en el interior de su pava, el cuál causa una perdida en la eficiencia del artefacto. Puede utilizar un removedor de minerales comercial y seguir las instrucciones de uso que se encuentran en el empaque del producto. Alternativamente, puede seguir las siguientes instrucciones utilizando vinagre blanco:

1. Llene la jarra con 3 tazas de vinagre blanco y agregue la cantidad de agua suficiente para llenar completamente la pava. Deje reposar esta solución toda una noche.
2. Descarte la mezcla que se encuentra dentro de la pava, llénela con agua limpia hasta el nivel "Max", hiérvala y por último descarte nuevamente su contenido. Repita varias veces este proceso hasta que el olor del vinagre se haya eliminado. Las manchas que queden en el interior de la pava y el pico pueden removerse con un paño húmedo.



### LAS IMÁGENES SON DE CARÁCTER ILUSTRATIVO

FABRICA, DISTRIBUYE Y GARANTIZA: GOLDMUND S.A.  
HUMBOLDT 2355, 1° PISO C1425FUE C.A.B.A. ARGENTINA | CUIT: 30-70860387-9

ORIGEN: ARGENTINA

PEABODY se compromete a buscar la mejora continua de sus productos, por lo tanto, no todos los accesorios, colores y características del producto final pueden estar reflejados en este manual. Se garantizan, sin embargo, las funciones esenciales del producto.



#### ELIMINACIÓN CORRECTA DEL PRODUCTO

Los artefactos viejos deben quitarse de circulación. Para conocer las últimas novedades respecto de la eliminación, comuníquese con su vendedor minorista o con la autoridad local.

Peligro: La reparación de artefactos eléctricos solo puede estar a cargo de especialistas autorizados, ya que las reparaciones no autorizadas pueden ocasionar daños. En caso de necesitar una reparación, comuníquese con su vendedor minorista o con el fabricante.

Fabrica, distribuye y garantiza: GOLDMUND S.A. CUIT: 30-70860387-9

Domicilio Legal: Humboldt 2355, Piso 1°, C1425FUE - C.A.B.A. Buenos Aires - Argentina

Domicilio Administrativo, Service Central y Fábrica: Manuel A. Ocampo 1170, B1686GRB Hurlingham - Buenos Aires - Argentina

Atención al Cliente: (011) 4452-1170 // atencion@goldmund.com.ar

INDUSTRIA ARGENTINA

[www.peabodyhome.com](http://www.peabodyhome.com)

# PEABODY

[www.peabodyhome.com](http://www.peabodyhome.com)

/peabodyhogar /PeabodyUruguay

/PeabodyBolivia /PeabodyParaguay

# PEABODY

MANUAL DE INSTRUCCIONES

JARRA ELÉCTRICA

PE-KA1708



[www.peabodyhome.com](http://www.peabodyhome.com)

Antes de utilizar el producto, por favor lea atentamente el manual de usuario. Antes de enchufarlo, por favor examine si el tomacorriente está correctamente conectado a tierra para garantizar su seguridad.

## MEDIDAS DE SEGURIDAD IMPORTANTES

**Al utilizar el artefacto, deben respetarse las siguientes precauciones de seguridad básicas para reducir el riesgo de incendio, descarga eléctrica y/o lesiones a personas.**

**Lea atentamente las instrucciones antes de utilizar el artefacto, las mismas contienen importantes indicaciones relativas a la seguridad de instalación, de uso y de mantenimiento.**

**El uso contrario a las instrucciones absuelve al fabricante de toda responsabilidad.**

1. Lea atentamente estas instrucciones antes de utilizar la jarra eléctrica por primera vez.
2. Antes de enchufar la jarra eléctrica, asegúrese de que la tensión indicada en la placa de características, ubicada en la parte inferior de la jarra, coincida con la tensión de su hogar. Si no coincide, comuníquese con el distribuidor y no utilice la jarra eléctrica.
3. La jarra eléctrica cortará automáticamente una vez que haya hervido el agua. Si desea detener el proceso de calentamiento antes de que la jarra eléctrica corte automáticamente, levante el interruptor de Encendido/Apagado.
4. Una vez que la jarra eléctrica corta automáticamente (o se apaga manualmente), es necesario dejarla enfriar entre 15 y 20 segundos antes de volver a encenderla.
5. Llene siempre la jarra con agua antes de encenderla.
6. En caso de que la jarra eléctrica hierva sin líquido, se apagará el indicador de encendido. Levante el interruptor de Encendido/Apagado y desenchúfela. Déjela enfriar 15 minutos antes de volver a llenarla con agua fría. El corte de seguridad se restablecerá automáticamente en este lapso.
7. Coloque la jarra eléctrica sobre una superficie plana y estable.
8. Asegúrese de que la jarra eléctrica esté apagada antes de retirarla de la base.
9. No levante la jarra eléctrica de la base mientras está en funcionamiento.
10. Coloque la tapa de manera tal que el vapor no salga hacia la agarradera. No retire la tapa mientras el agua está calentándose.
11. No sumerja la jarra eléctrica ni el cable en agua ni en ningún otro líquido. Evite el ingreso de líquido en las piezas eléctricas del artefacto.
12. Evite que los niños tiren del cable o golpeen la tapa de la jarra eléctrica.
13. Asegúrese de que el cable no quede colgando de la mesada.
14. Antes de limpiar la jarra eléctrica, desenchúfela y déjela enfriar.

15. Utilice únicamente el cable proporcionado con la jarra eléctrica.

16. Es posible que la superficie exterior de la jarra eléctrica se caliente mientras está en funcionamiento. Tenga cuidado al manipularla mientras está encendida.

17. La cantidad de agua que coloque nunca debe superar el nivel máximo aceptable.

**NOTA:** no abra la tapa mientras sale vapor del pico.

18. La jarra eléctrica solo debe utilizarse con la base incluida.

19. Si se daña el cable de alimentación, solo el fabricante, su agente de servicio autorizado o una persona capacitada pueden reemplazarlo, a fin de evitar peligros.

20. Si se carga en exceso, es posible que expulse agua hirviendo.

21. Mantenga los artefactos eléctricos fuera del alcance de los niños y de personas de salud delicada. No permita que utilicen el artefacto sin supervisión.

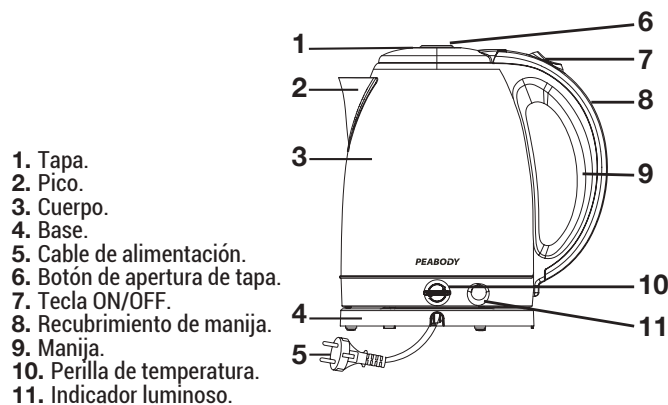
22. Se debe controlar que los niños no jueguen con el artefacto.

23. Este artefacto fue diseñado para utilizarse en aplicaciones domésticas y similares.

24. Este artefacto no está diseñado para ser utilizado por personas con discapacidades físicas, sensoriales o mentales, ni con falta de experiencia y conocimiento, ni por niños, a menos que una persona responsable de su seguridad los supervise, les indique cómo utilizarlo de manera segura y les explique los peligros que implica. Los niños no deben jugar con el artefacto. Las tareas de limpieza y mantenimiento no deben estar a cargo de niños, a menos que se los supervise. Mantenga el artefacto y el cable fuera del alcance de niños mientras está enchufado o enfriándose.

**Conserve estas instrucciones para futuras referencias.**

## DESCRIPCIÓN DE LAS PARTES



## INSTRUCCIONES DE USO

Antes del primero uso, se recomienda operar la jarra eléctrica 2 ó 3 veces siguiendo las instrucciones que se presentan a continuación, a fin de eliminar cualquier residuo remanente del proceso de fabricación.

1. Para el llenado de su pava, retírela de la base y abra la tapa presionando el botón de apertura de la tapa, llene con la cantidad de agua deseada y cierre la tapa nuevamente. El nivel de agua no debe superar el "Max" o ser menor que el "Min" indicado en el artefacto. No llene con agua por encima del nivel máximo, el agua puede salpicar fuera de la pava durante su hervor. Asegúrese de que la tapa se encuentra firmemente cerrada antes de enchufar el artefacto al toma corriente.

2. Coloque la pava sobre su base.

3. Seleccione la temperatura deseada con la perilla de temperatura y presione la tecla On/ Off. Si lo desea, puede girar la perilla de temperatura al máximo para hervir el agua, en este caso usted podrá cortar el calentamiento presionando la tecla On/Off nuevamente o bien retirando la pava de su base. Una vez hervida el agua, si desea volver a calentar solamente debe volver a presionar la tecla On/Off.

4. Levante la pava de su base y sirva el agua.

**NOTA:** Sirva cuidadosamente, la pava contiene agua caliente y puede generar quemaduras en caso de un uso incorrecto. Mientras haya agua caliente dentro de la pava, la tapa superior no debe abrirse.

5. La pava no volverá a hervir el agua si no se presiona la tecla On/Off nuevamente.

La misma debe permanecer sobre su base mientras no está siendo utilizada.

## SELECCIÓN DE TEMPERATURA

En este producto se ha desarrollado una perilla para el control de temperatura con la posibilidad de adaptarla al gusto personal del consumidor. Específicamente se ha delimitado una zona para la temperatura del Mate, tal como lo indica la imagen. Zona aproximada para temperatura de Mate:



## PROTECCIÓN DE CALENTAMIENTO EN SECO

Si accidentalmente usted comienza a operar su pava eléctrica sin agua, la protección de calentamiento en seco apagará el artefacto automáticamente. Si esto ocurre, deje enfriar la pava antes de llenarla con agua para hervir.